

## 第4節 緊急救援期から実施する活動

本市は、被災者の救命救護活動を継続するとともに、情報収集活動に伴い把握した被害状況に応じて、市民の生活確保に必要な緊急活動を実施する。

第1 緊急輸送体制の確立

第2 医療救護

第3 緊急給水体制の確立

第4 緊急食料供給体制の確立

第5 緊急生活必需品供給体制の確立

第6 防災拠点施設における  
通信、電力、ガスの応急復旧

第7 二次災害防止活動

第8 帰宅困難者対策

第9 行方不明者の搜索、遺体の  
收容処理、埋火葬

第10 災害ボランティアの確保

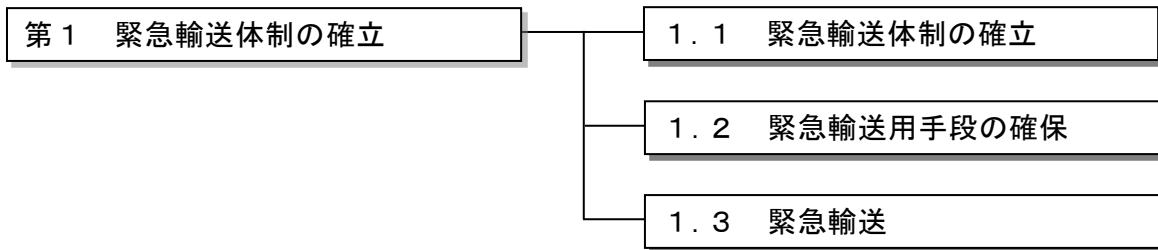
第11 災害救助法の適用

第12 防疫・保健衛生活動

第13 要配慮者への配慮

## 第 1 緊急輸送体制の確立

災害時における被災者、災害応急対策要員、災害対策用資機材及び救援物資の緊急輸送体制を速やかに確立する。



### 1.1 緊急輸送体制の確立【 広報情報班、土木施設班 】

災害が発生したら、被災者、災害応急対策要員、災害対策用資機材及び救援物資を輸送するための輸送路を確保する。

確保に際しては、あらかじめ市で指定した緊急輸送路を優先する。

『【本文】本編 第 2 章 第 2 節「第 6 緊急輸送体制の整備」(P90~93)』参照

#### <活動内容と手順>

##### 1 緊急輸送の実施責任者

市長は、災害時における緊急輸送の実施責任者となる。

ただし、市で処理できない場合は、県災害対策本部輸送部に輸送内容その他必要条件を明示して応援又はあつせんを要請する。

##### 2 緊急輸送の対象

緊急輸送の対象は、おおむね次のとおりとする。

###### (1) 第一段階（被災直後）

- ① 救助・救急活動、医療活動の従事者及び医薬品等の物資
- ② 消防・水防活動等災害の拡大防止のための人員及び物資
- ③ 災害対策要員、通信・電力・ガス・水道施設の保安要員等応急対策に必要な人員及び物資等
- ④ 後方医療機関へ搬送する負傷者等
- ⑤ 緊急輸送に必要な輸送施設・輸送拠点の応急復旧・交通規制等に必要な人員及び物資

###### (2) 第二段階（おおむね被災から 1 週間後まで）

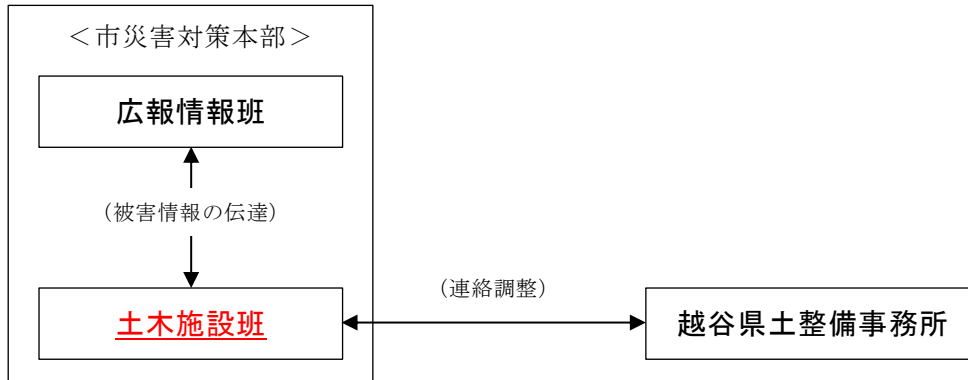
- ① 第一段階の続行
- ② 食料・飲料水等の生命の維持に必要な物資
- ③ 傷病者及び被災者の被災地外への輸送
- ④ 生活必需品

### 3 緊急輸送路線の確保

各道路管理者及び占有者は、関係防災機関が迅速かつ効果的に活動できるように、主要路線に接続する路線及び避難所に通じる道路から順次緊急輸送路を確保する。

『【本文】本編 第2章 第2節「第6 緊急輸送体制の整備」(P90~93)』参照

#### □緊急輸送路確保の流れ



### 4 道路管理者の責務

#### (1) 道路被害状況の把握と報告

市は、市域の緊急輸送道路被害及び道路上の障害物の状況を調査し、速やかに県に報告する。

#### (2) 緊急輸送道路の応急復旧

道路管理者は、所管する道路について道路上の破損、倒壊等による障害物の除去を行い、交通の確保に努める。被害の規模等により対応が困難な場合には、必要により、警察、自衛隊、消防機関及び占有工作物管理者等の協力を要請する。特に避難、救出及び緊急物資の輸送に必要な主要路線は重点的に優先して行う。この場合2車線を確保するのが原則とするが、やむを得ない場合には1車線とし、適当な箇所に車両のすれ違いができる待避所を設ける。

『【本文】本編 本章 第2節「第8 交通対策」(P142~144)』参照

### 5 渋滞対策

輸送の最大の障害である交通渋滞を少しでも緩和するために、次の方策を検討し、実施する。

- ① 広域迂回ルートの設定（県災害対策本部輸送部及び応急復旧部と協議）
- ② 市民へ車を利用しないように呼び掛けること（報道機関）。
- ③ 現場における交通規制・誘導及び規制人員の補充
- ④ 信号機の早期復旧
- ⑤ へり輸送の活用

## 1.2 緊急輸送用手段の確保【産業物資班】

被災者、災害応急対策要員、災害対策用資機材、救援物資等の輸送車両の確保、配車及び輸送については、「産業物資班」が統括する。

### <活動内容と手順>

#### 1 車両・ヘリコプターの調達

- (1) 「産業物資班」は、車両を効率的に管理し、車両に不足が生じれば、タクシー業者、貨物運送業者、バス会社等からの借上げ又は県その他関係防災機関に対する応援要請を行う。
- (2) 車両の借上依頼については、(一社)埼玉県トラック協会吉川支部、バス協会等の活用を図る。
- (3) 借上げに要する費用は、市が当該輸送業者等の団体、当該業者等と通常行うところにより協議して決める。
- (4) ヘリコプターの調達については、県災害対策本部輸送部又は自衛隊に要請する。

#### 2 燃料の調達

「産業物資班」は、公用車及び借上車のすべてに必要な燃料の調達を行う。

#### 3 配車

- ① 各班は、車両を必要とするときは、車種、搭載量、台数、日時及び引渡し場所を明示し、「総括班」に請求する。
- ② 各班及び「産業物資班」は、所定の様式に必要事項を記入する。

#### 4 緊急輸送用車両確認証明書及び標識の申請

交通規制中、災害応急対策に必要な物資の緊急運送その他応急対策を実施するための緊急輸送車両の通行確保については、県公安委員会に申し出て、緊急輸送用車両確認証明書及び標章の交付を受けるものとする。

なお、公有全車両及び関係機関又は団体からの調達車両については、事前に県公安委員会に届出を行い、発災後速やかに証明書の発行が受けられる体制にしておくものとする。

『【本文】本編 第2章 第2節「第6 緊急輸送体制の整備」(P90~93)』参照

## 1.3 緊急輸送【産業物資班】

車両による輸送を効率的に行うために輸送拠点及び集積場所を設定し、関係機関と協力の上、緊急輸送を実施する。

### <活動内容と手順>

#### 1 車両による輸送

- ① 基本方針  
公有車両又は直接調達できる車両等で輸送を行うことを基本とする。

事前の協定書の締結等により、各業者が指示を待たずに指定されている場所に直接物資等の輸送を行う。

② 車両の確保

③ 代替輸送ルートの検討

緊急輸送ルートの被害状況を確認し、使用不可能なときは、吉川警察署、県春日部現地対策本部（東部地域振興センター）と協議の上、代替輸送ルートを決定する。

④ 輸送拠点の設定

市内に、中継物流施設として次の施設を物資の輸送拠点とする。

あらかじめ設定している輸送拠点が被災した場合や、保管スペースが不足することが見込まれる場合は、速やかに中継物流施設として利用できる指定一般避難所を輸送拠点として設定する。

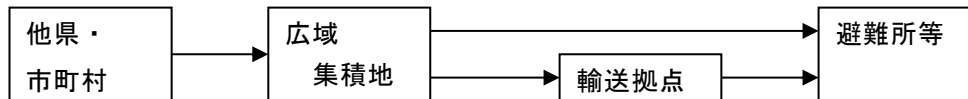
なお、輸送拠点には、風雨等によって物資が破損しないようにテントやビニールシートを用意しておくものとする。

□輸送拠点施設

施設の名称	所在地
総合体育館	上笹塚 1-58-1
旭地区センター	旭 6-4

《参考》

□物資輸送の流れ



※広域集積地とは、県が指定した食料の輸送拠点で県内17箇所をいう。

**2 鉄道輸送**

被災者又は物資運送のため、車両の増結や臨時列車の増発などを必要とする場合は、東日本旅客鉄道(株)吉川美南駅と協議して適切な処置を講ずる。

『【資料】第2. 12「防災関係機関一覧」』参照

**3 航空輸送**

被害状況及び道路交通状況によっては、県災害対策本部輸送部及び陸上自衛隊第一師団に対し、ヘリコプター等の出動を要請する。

「産業物資班」は、ヘリポートの開設が可能であるか予定地の状況を早急に把握しておく。

なお、ヘリポートの開設準備は次のとおりとする。

- ① 砂塵が舞い上がらないよう、乾燥しているときは十分に散水する。
- ② 風圧のため飛散する恐れのあるものは除去する。

- ③ 上空から風向、風速が判定できるよう着陸点近くに赤白の吹き流し又は発煙筒を設置する。吹き流しは、地上4.5m～5m程度とする。
- ④ 粉末消火器を準備する。
- ⑤ 夜間にあっては、進入、離陸の方向を示す表示等を進入方向に対して直角に向け設置する。ただし、ヘリコプターに直接向けないように留意する。
- ⑥ 着陸点には石灰等を用いて所定の目印を表示する。

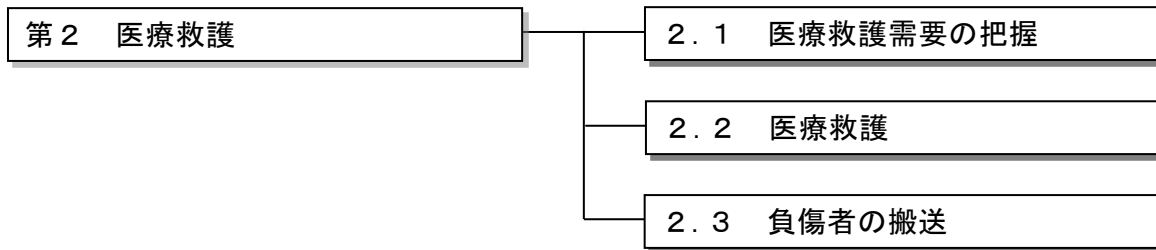
『【資料】第2.12「防災関係機関一覧」』参照

#### 4 費用負担

応急救助のための輸送に要した経費は、「災害救助法による救助の程度、方法及び期間並びに実費弁償の基準」の範囲内において市が県に請求できる。

## 第 2 医療救護

災害のため医療機関の機能が停止し、又は著しく不足若しくは混乱により、市民が医療の途を失った場合に、応急的に医療又は助産を実施する。



### 2.1 医療救護需要の把握【 救護班 】

医療を必要とする状態にある市民の人数、負傷状況等を「広報情報班」から把握する。

『【本文】本編 本章 第3節「第5 人命にかかわる災害情報等の収集・報告」(P171～178)』参照

### 2.2 医療救護【 救護班 】

医療救護活動に際しては、県、医師会、歯科医師会、薬剤師会、日本赤十字社、医療機関等と密接な連携を保ち、救急救護、医療、助産を実施し、被災者の迅速な救護を図る。

#### <活動内容と手順>

#### 1 医療救護の流れ

『【本文】本編 第2章 第2節「第5 災害時医療体制の整備」(P86～89)』参照

#### 2 医療救護班の編成

被災者に対する医療及び助産を実施するため、医療関係者による医療救護班を編成し、医療救護所の開設又は巡回により医療及び助産に当たるものとするが、災害の規模及び患者の発生状況によっては、県をはじめ日本赤十字社、医師会、歯科医師会、自衛隊等の関係機関に応援を要請するものとする。

#### 3 医療機関の確保

- ① 医療機関の被害状況を把握する。
- ② 医療機関の患者収容状況を把握し、1つの病院への過剰集中が起こらないようにする。
- ③ 医療機関のライフラインの早期復旧を関係機関に依頼する。
- ④ 被害甚大な場合は、県災害対策本部医療救急部に被災地外の医療機関の手配を依頼する。

#### 4 透析医療の確保（建物倒壊によるクラッシュシンドローム患者の多発）

本市及び周辺市町の透析医療施設の被災状況及び透析患者の受入可能状況を把握し、被災した透析医療施設に情報を提供する。また、透析施設へ優先的に給水を実施する。

##### 《参考》

##### ◆クラッシュシンドローム

筋肉の長時間の圧迫によって、細胞内にあるタンパク質の一種が血液中に大量に入り、腎不全を引き起こす症状をいう。

#### 5 精神科救急医療の確保

本市は、県と協力して被災者向けの相談窓口の開設や巡回サービス等の対策活動を通じ、環境の急変等から病状が悪化し、緊急に入院が必要な精神障がい者が認められた場合は、精神科医療機関の協力を得ながら、適切な診療体制を確保する。

#### 6 血液、医薬品の確保

医療及び助産を実施するために必要な医薬品及び衛生材料は、各病院において備蓄しているものを使用するものとし、なお不足するときは市内の医薬品取扱業者から調達するものとする。

また、状況によっては県災害対策本部医療救急部、日本赤十字社、医師会、歯科医師会等に調達についての応援要請を実施する。

『【資料】第1. 2「災害時応援協定等一覧」』参照

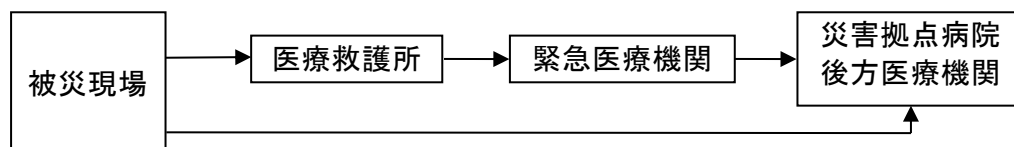
### 2.3 負傷者の搬送【救護班】

救護班は、被災者の救命のために、消防本部、自主防災組織、地域住民等の協力を得ながら、トリアージと負傷者の搬送を実施する。

#### <活動内容と手順>

##### 1 搬送体制

搬送体制は、原則として次のように実施する。



##### 2 トリアージの実施

救護班は、患者の症状に応じた適切なトリアージを実施する。

『【資料】第2. 16「トリアージタッグ」』参照

##### 《参考》

##### ◆トリアージ

トリアージ (Triage) は、災害医療における多数の傷病者を重症度と緊急性によって分類し、治療や搬送の優先順位を決めることをいう。



### 3 重傷者の搬送

#### ① 搬送内容

救護班は、消防本部、自主防災組織、地域住民等の協力を得ながら、重傷者を被災現場から救護所又は後方医療機関へ搬送する。

後方医療機関については、消防本部、医師会、県災害対策本部医療救急部の協力を得て、収容先医療機関の被害状況や空床情報を迅速・的確に把握する。

『【本文】本編 第2章 第2節 第5 「5.1 医療体制の整備」(P86～89)』参照

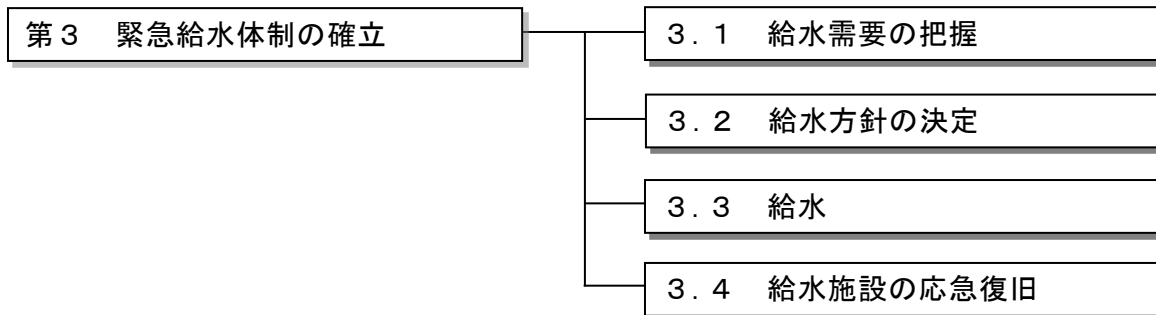
#### ② 搬送

消防本部の救急車、市及び輸送業者の車両、自衛隊の車両及びヘリコプターを利用するとともに、県災害対策本部医療救急部に救急車及びヘリコプターの派遣要請を行うものとする。

『【本文】本編 本章 本節「第1 緊急輸送体制の確立」(P197～201)』参照

### 第3 緊急給水体制の確立

災害のため飲料水が枯渇又は汚染して現に飲料水を得ることができない者に対し、飲料水を供給するとともに、給水施設の早期復旧を図る。



#### 3.1 給水需要の把握【[水道施設・給水班](#)】

避難者数や断水戸数等、災害のために現に飲料水を得ることのできない者の数を「情報班」から把握する。

『【本文】本編 本章 第3節「第5 人命にかかわる災害情報等の収集・報告」([P171~178](#))』参照

#### 3.2 給水方針の決定【[水道施設・給水班](#)】

給水量、給水方法、給水施設の応急復旧順位は、給水需要の程度や給水施設の被害状況・復旧見込み、場所、施設の重要度を参考にして、その都度本部長が指示する。

また、市は、市の給水計画を樹立し、飲料水の確保を図るように努め、最低必要量（供給を要する人口×1日約3リットル）の水を確保できないときは、隣接市町又は県、日本水道協会埼玉県支部に速やかに応援を要請するものとする。

#### <活動内容と手順>

##### 1 実施責任者

市長は、被災者に対する飲料水の応急供給の実施責任者となる。

ただし、市で対応が困難な場合は、県災害対策本部給水部に応援の要請及び資機材等の借入あっせん要請を行う。

##### 2 給水対象者

災害により水道・井戸等の給水施設が破壊され、飲料水が枯渇し、又は汚染し、現に飲料に適する水を得ることができない者。

##### 3 給水量

給水量は、災害発生から3日までは、1人1日約3リットル、4日目以後は約20リットルを目標とする。これは、飲料水及び炊事のための水を合計したものである。

『【本文】本編 第2章 第2節 第3「3.2 給水体制の整備」([P72~74](#))』参照

#### 4 供給の方法

給水にあたっては、被災現場に必要な地点に給水所を設け、臨時給水栓及び給水車等により、浄水を供給し、浄水が得られない場合には、ろ水機等の活用を図る。

### 3.3 給水【水道施設・給水班】

「3.2 給水方針の決定」の方針に基づき、給水を行う。

#### <活動内容と手順>

##### 1 応急給水資機材等の確保

市は、必要な応急給水資機材を確保する。なお、給水用資機材に不足が生じたら次の機関に要請する。

- ① 県災害対策本部給水部、隣接市町 … 給水タンク、ドラム缶、ポリ袋等
- ② 自衛隊 … 浄水セット、ヘリコプター出動要請等

##### 2 給水方法

- ① 市全体が断水の場合は、県と協議して定めた給水拠点にて応急給水を行う。  
また、市内の企業及び個人所有の井戸、県災害対策本部給水部及び隣接市町から応援給水を受けるものとする。
- ② プール、貯水槽、井戸等の水を利用する場合は、ろ過及び消毒、衛生検査の後に給水する。
- ③ 医療機関の給水を優先する。

##### 3 周知・広報

給水拠点を設定した後、被災した市民に対する広報活動を行うとともに、設定した給水拠点及びその周辺に「給水所」の掲示物を設置する。

##### 4 応援要請

必要に応じて、県及び吉川市管工事協同組合、日本水道協会埼玉県支部等に応援要請を行う。

#### 《参考》

##### ◆災害救助法が適用された場合の費用等

飲料水の供給に要した経費は、「災害救助法による救助の程度、方法及び期間並びに実費弁償の基準」の範囲内において市町村が県に請求できる。

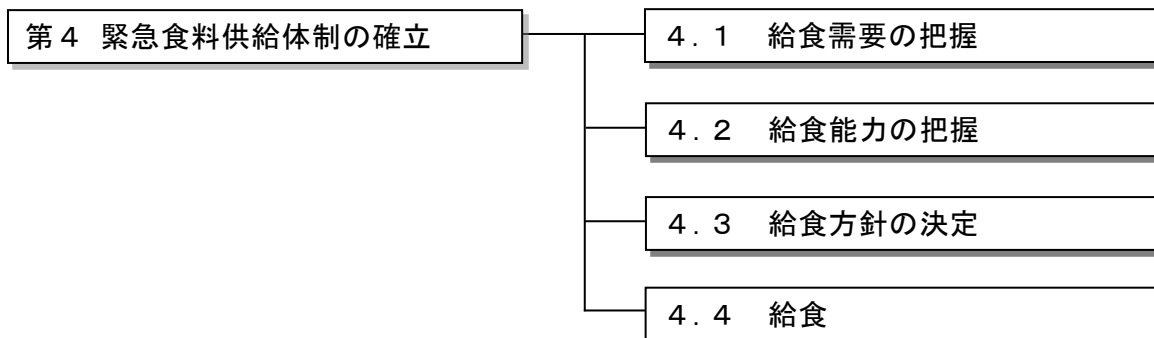
### 3.4 給水施設の応急復旧【水道施設・給水班】

給水施設の応急復旧方針に基づき、吉川市管工事協同組合をはじめ、県災害対策本部（給水部）の協力を得て復旧する。

なお、復旧にあたっては、防災拠点となっている施設（病院、避難所等）を優先するものとし、上水道等の被害状況の調査及び応急復旧工事を1週間以内に完了するよう実施するものとする。

## 第4 緊急食料供給体制の確立

災害によって、日常の食事に支障が生じた者及び応急対策活動に従事する者に対し、炊き出しその他によって食料を確保する。



### 4.1 給食需要の把握【避難所班、産業物資班】

給食を支給するため、次の供給対象者等を早期に把握する。

- ① 避難所に収容された人数
- ② ミルクを必要とする乳児の数
- ③ 住家に被害を受けて炊事の出来ない者
- ④ 通常の配給機関が一時的に麻痺し、主食の配給が受けられない者
- ⑤ 旅行者等で現に食を得ることができない状態にある者
- ⑥ 応急活動に従事する者
- ⑦ アレルギー、持病等による食材又は調理法に制約がある者

『【本文】本編 本章 第3節「第5 人命にかかわる災害情報等の収集・報告」(P171~178)』参照

### 4.2 給食能力の把握【教育施設班、給食班】

市内の学校給食センター及び小・中学校等の給食能力を有する施設（給食施設等）の被害状況を把握する。

### 4.3 給食方針の決定【避難所班、産業物資班】

給食方針は、「4.1 給食需要の把握」及び「4.2 給食能力の把握」の状況把握に基づき決定する。

#### <活動内容と手順>

##### 1 実施責任者

市長は、被災者に対する炊き出しその他による食料供給の実施責任者となる。

ただし、市で対応が困難な場合は、県災害対策本部食料部に対して食料品のあっせん要請を行う。

## 2 給食基準

- ① 食品の給与は、被災者が直ちに食することができる現物によるものとする。
- ② 配給品目は米穀を原則とする。
- ③ 県知事が定める配給数量は、炊き出しとして配給する場合、被災者1食当たり精米200g以内、応急供給受給者1人1日当たり精米400g以内、災害救助従事者1食当たり精米300g以内である。

『【本文】本編 第2章 第2節 第3「3.1 食料供給体制の整備」(P71~72)』  
参照

## 3 給食の方法

- ① 食料供給機能の停滞により生命に危険が及ぶ可能性のある要配慮者に対し、優先的に実施する。
- ② 現場ごとにそれぞれ実施責任者を定め、炊き出し及び食料の給与を実施する。
- ③ 速やかに炊き出しが行われるよう給食可能設備を有する施設を調査し、協力を要請し、炊き出し体制の確立を図る。
- ④ 状況により、地域の団体、自衛隊又はボランティア等の協力を得て実施する。
- ⑤ 野外炊飯に備えた対応を図る。
- ⑥ 要配慮者に対応し、栄養を考慮した給食方法を検討する。
- ⑦ アレルギー、持病等により食事に制約がある者については、避難所ごとで可能な限り、食材、調理を選別して対応する。

### 4.4 給食【避難所班、産業物資班】

「4.3 給食方針の決定」の方針に基づき給食を実施する。

#### <活動内容と手順>

##### 1 食料の調達

- ① **米穀**  
災害の状況により、米穀小売販売業者の手持精米のみでは不足する場合は、県知事に米穀の調達を要請する。
- ② **副食品**  
必要に応じ市内販売業者から調達する。  
地域内で調達不能の場合は、県知事にあっせん依頼する。
- ③ **生鮮野菜**  
生産者、農業協同組合、卸売市場の協力を得る。
- ④ **牛乳、乳製品**  
販売業者から購入する。
- ⑤ **簡易ガスコンロの調達**  
ガス供給の停止により、調理不能な状況にあるものについては、状況により、簡易ガスコンロを貸与する。

- ⑥ 大型の鍋釜・コンロ（炊き出しに備える。）  
販売・製造業者から購入し、又は借り入れる。
- ⑦ 電気炊飯器、電磁調理器の調達  
販売・製造業者から購入し、又は借り入れる。
- ⑧ 県備蓄物資の要請

## 2 食料の運送

「産業物資班」は、市において調達した食料及び県から支給を受けた食品について、広域集積地及び運送拠点から避難所、被災地等へ運送する（広域集積地、運送拠点までは原則として県、業者が運送する。）。

『【本文】本編 本章 本節「第1 緊急輸送体制の確立」(P197~201)』参照

## 3 食品の配付

避難者等への食品の配付を行う。なお、事態がある程度落ち着いた段階では、給食対象者を避難所収容者に限定し、給食需要の明確化を図る必要がある。

## 4 炊き出し

被災者の健康維持と精神安定の観点から、炊き出しについては「簡易キッチンによる避難所での調理」や「食事の献立化」を図り、提供する食事形態の一つとして計画的に位置付けていく。また、高齢者、乳幼児、アレルギー、持病等の方には、それぞれの方に配慮した食事の提供に努める。作業の担い手としては、ボランティア、自治会、自主防災組織及び避難所住民を組織して活用を図る。

『【資料】第2. 1「災害時応援協定等一覧」』参照

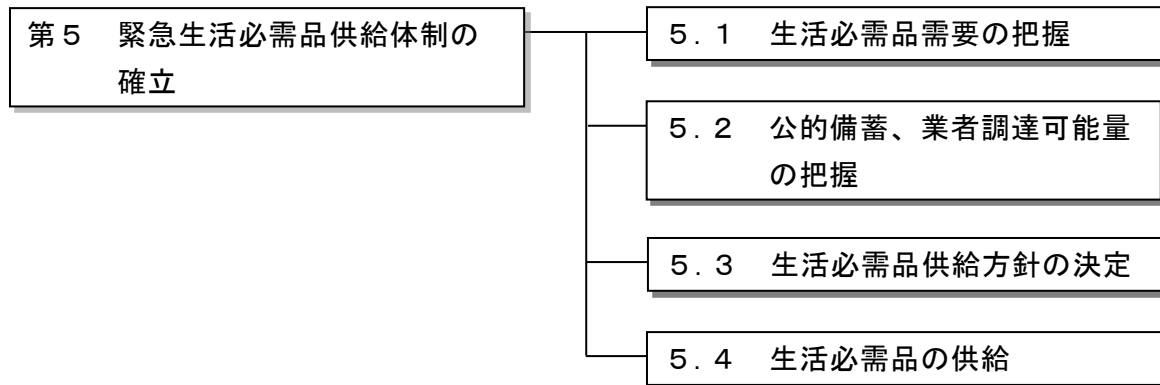
### 《参考》

#### ◆災害救助法が適用された場合の費用等

炊出し等による食品の給与に要した費用は、「災害救助法による救助の程度、方法及び期間並びに実費弁償の基準」の範囲内において市町村が県に請求できるものとする。

## 第5 緊急生活必需品供給体制の確立

災害によって、生活上必要な被服や寝具その他日用品等をそう失又は破損し、直ちに日常生活を営むことが困難な者に対し、給与又は貸与する。



### 5.1 生活必需品需要の把握【産業物資班】

「避難所班」等からの情報により、生活必需品の供給対象者数を把握する。

『【本文】本編 本章 第3節「第5 人命にかかわる災害情報等の収集・報告」(P171～178)』参照

### 5.2 公的備蓄、業者調達可能量の把握【産業物資班、広報情報班】

市の備蓄倉庫及び市内業者の被災状況を確認し、生活必需品の調達可能量を確認する。

『【資料】第2. 2「吉川市防災倉庫防災資機材等備蓄状況」』参照

### 5.3 生活必需品供給方針の決定【産業物資班】

「5.1 生活必需品需要の把握」、「5.2 公的備蓄、業者調達可能量の把握」の状況把握に基づき決定する。

#### <活動内容と手順>

##### 1 実施責任者

市長は、被災者に対する衣料、生活必需品その他の物資供給の計画の策定及び実施に関する実施責任者となる。

また、災害救助法が適用された場合、被服や寝具その他生活必需品の給与又は貸与を実施する。

##### 2 主な生活必需品

被害の実情に応じ、次に掲げる品目の範囲内において現物を持って行う。

- ① 寝 具 … 毛布、タオルケット、布団等
- ② 外 衣 … 洋服、作業衣、子供服等
- ③ 肌 着 … シャツ、パンツ等の下着類
- ④ 身の回り品 … タオル、手拭い、靴下、サンダル、傘等



- ⑤ 炊事用具品 … 鍋、炊飯器、包丁、バケツ、カセットコンロ、洗剤、ガス器具等
- ⑥ 食 器 … 茶碗、皿、はし等
- ⑦ 日 用 品 … 懐中電灯、乾電池、石鹸、ちり紙、歯ブラシ、歯磨粉等
- ⑧ 光熱材料品 … マッチ、ロウソク、LPガス等
- ⑨ そ の 他 … 紙おむつ、風邪薬等医薬品、AM/FMラジオ等

《参考（阪神・淡路大震災の場合）》

◆生活必需品

生活必需品の中では、毛布等の寝具が直ちに必要となり（要配慮者の体調悪化の防止）、次に手拭き用のウェットティッシュ（給水停止による）や生理的に必要となるもの（紙おむつ、下着、生理用品等）のニーズが高まっていた。

3 生活必需品の配給

被害程度及び世帯構成人員に応じて配給するが、自治会・自主防災組織、民生委員・児童委員やボランティア等の協力を得て、迅速かつ正確に実施するものとする。

5.4 生活必需品の供給【産業物資班】

「5.3 生活必需品供給方針の決定」の方針に基づき生活必需品を供給する。

<活動内容と手順>

1 生活必需品の調達

事前の備蓄物資で対応し、なお不足するときは速やかに業者等から調達することに努め、状況により県等へ応援を要請するものとする。

2 生活必需品の運送

「産業物資班」は、市において調達した生活必需品及び県から支給を受けた生活必需品について、広域集積地、運送拠点から避難所、被災地等へ運送する。広域集積地、運送拠点までは、原則として県、業者が運送する。

『【本文】本編 本章 本節「第1 緊急輸送体制の確立」(P197~201)』参照

3 生活必需品の配布

供給方針に基づき配付する。

《参考》

◆災害救助法が適用された場合の費用等

生活必需品の給与又は貸与に要した費用は、「災害救助法による救助の程度、方法及び期間並びに実費弁償の基準」の範囲内において市町村が県に請求するものとする。



## 第6 防災拠点施設における通信、電力、ガスの応急復旧

迅速かつ的確な初動活動を実施するため、防災拠点施設においては、優先的に通信、電力、ガスの応急復旧を行う。

第6 防災拠点施設における 通信、電力、ガスの応急復旧
--------------------------------

### 6.1 防災拠点施設における通信、電力、ガスの応急復旧

【産業物資班、総括班】

次のライフライン関係者は、防災拠点施設における通信、電力、ガス被害状況の把握及び優先的な応急復旧に努めるものとする。

#### <活動内容と手順>

#### 1 防災拠点の優先復旧

東日本電信電話(株)埼玉事業部、東京電力パワーグリッド(株)川口支社、東彩ガス(株)は、防災拠点施設の被害状況を把握し、防災・減災活動を実施する上で重要となる次の施設から優先的に復旧を行うものとする。

- ①市役所                      ②各消防署                      ③医療機関                      ④避難所
- ⑤輸送拠点                      ⑥その他「総括班」又は「産業物資班」が要請する施設

#### 2 応急復旧

##### (1) 通信（東日本電信電話(株)埼玉事業部埼玉南支店）

- ① 通信回線の応急復旧
- ② 特設公衆電話の設置
- ③ お客様相談窓口の開設等

##### (2) 電力（東京電力パワーグリッド(株)川口支社）

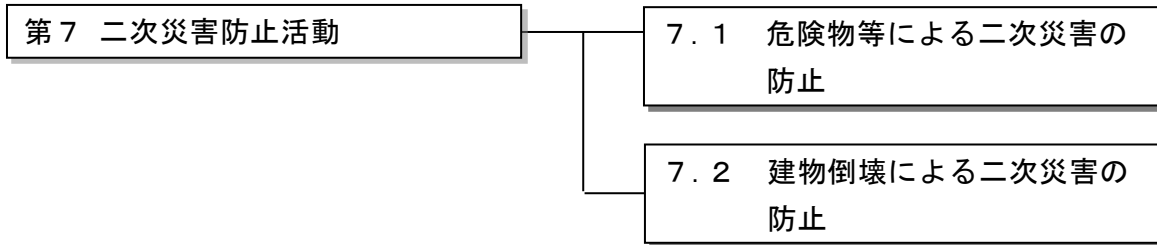
- ① 送電設備の応急復旧
- ② 変電設備の応急復旧
- ③ 配電設備の応急復旧
- ④ 投光器の設置
- ⑤ 仮連絡ケーブル施設による仮送電等

##### (3) ガス（東彩ガス(株)）

- ① ガス本管の応急復旧
- ② ガス器具等の設備の応急復旧
- ③ 移動式ガス発生設備の設置

## 第7 二次災害防止活動

消防本部をはじめ各機関は、危険物漏洩、建物倒壊等の二次災害による人的被害の防止対策を行い、市民の安全を図る。



### 7.1 危険物等による二次災害の防止【消防本部、関係機関】

危険物等から災害が発生したとき、又は災害によって危険物施設等に危険が迫ったときは、関係各機関は緊密な協力のもとに活動を開始するものとする。

#### <活動内容と手順>

##### 1 基本方針

- ① 危険物等施設管理者又は付近の住民等は、災害の発生又は危険を察知したときは、速やかに消防本部、市災害対策本部、吉川警察署に連絡するとともに、周辺住民に広報し、避難を呼び掛けること（地震発生時は、応急復旧が実施できないことが予想され、まず周辺住民を避難させることが最優先業務となる。）。

『【本文】本編 本章 第3節「第4 避難対策」(P156~170)』参照

- ② 危険物等施設管理者は、消防本部、市災害対策本部、草加保健所等と連携して、応急復旧活動を実施する。

##### 2 応急復旧

###### ① 危険物保管施設応急対策

###### ア 消防本部

緊急措置命令により、危険物集荷の禁止、移動及び搬出の準備のための防護、その他自主的応急体制の確立等応急措置をとらせるとともに、事故発生に際しては消防部隊の効果的運用を図り、危険物排除作業を実施する。

###### ② 火薬類保管施設応急対策計画

###### ア 消防本部

火災に際しては、誘発防止のため延焼拡大を阻止する消防活動を行い、施設内の救出を実施する。

###### ③ 放射線施設応急対策計画

###### ア 消防本部

(7) 警防計画を樹立の上、火災に際しては施設の延焼を防止する消防活動を行い、汚染区域の拡大防止に努める。

(4) 放出に際しては、警察と連絡を取り、危険区域内の避難誘導に努める。

イ 放射線施設管理者

放射線防止活動実施要領に基づき、災害の状況に応じておおむね次の事項を実施する。

- (ア) 応急的危険場所の設定
- (イ) 関係機関等への連絡
- (ロ) 危険場所の設定と放射線量の測定
- (エ) 被災者の救出救護
- (オ) 危険原因の応急的排除
- (カ) 危険場所内所在者の避難誘導
- (キ) 汚染の拡大防止
- (ク) 必要な広報活動の実施
- (ケ) その他

④ 高圧ガス保管施設応急対策計画

ア 消防本部

- (ア) 火災に際しては、施設防火管理者と連絡を密にして、未燃焼ガスの冷却及び除去を行い、延焼拡大を防止する。
- (イ) 関係機関との連携を保持し、被災者の救出救護、避難誘導を実施する。

イ 施設管理者

- (ア) 災害の規模、態様、建築物の構造等を考慮し、消防隊の責任者と連絡を密にして機敏な措置を取る。
- (イ) 爆発、火災又は可燃性ガスの漏出に際しては、状況に応じて次の措置を講ずる。
  - ・負傷者の救出救護
  - ・警戒区域の設定
  - ・火気厳禁の広報
  - ・漏出防止の措置
  - ・避難の指示
  - ・引火性、爆発性物品の移動

⑤ 毒物劇物保管施設応急対策計画

ア 草加保健所

毒物劇物保管施設等が災害により被害を受け、毒物劇物等飛散漏洩又は地下に浸透し、保健衛生上危害が発生し又はそのおそれがある場合は、保管施設等の責任者に、迅速的確な情報を保健所又は警察署に連絡させる。

また、危険防止のための応急措置を講ずるよう指示し、その毒性、劇性の及ぶ危険区域を指定して、警察、消防等関係機関と協調し、交通遮断、緊急避難及び広報活動等の必要の措置をとる。

イ 消防本部

火災に際しては、施設防火管理者と連絡を密にして、施設の延焼防止及び汚染区域の拡大を防止する。

## 7.2 建物倒壊による二次災害の防止【住宅対策班】

市民は、自ら建物が危険と判断した場合又は倒壊危険の報告を受けたときは、速やかに避難するものとする。

「住宅対策班」は、近隣市町とも協力して民間建築士等を確保し、応急危険度判定や応急復旧などの実施のための協力を要請する。また、必要に応じて、県に対して登録ボランティアの「被災建築物応急危険度判定士」、「被災宅地危険度判定士」の派遣を要請する。

### <活動内容と手順>

#### 1 被災建築物応急危険度判定及び被災宅地危険度判定

被災建築物応急危険度判定は、被災した建築物の余震等による倒壊の危険性及び落下物の危険性等を判定し、二次的な災害を防止することを目的としたもので、主として外観を目視等によって判定する。

被災宅地危険度判定は、被災した宅地の状況を迅速かつ的確に把握し判定することにより、二次災害を軽減・防止し、住民の安全を確保するものである。

市内に判定の実施に必要な被災建築物応急危険度判定士及び被災宅地危険度判定士を確保できない場合は、県に支援を要請し、被災建築物応急危険度判定及び被災宅地危険度判定を速やかに行う。

#### 《参考》

##### ◆被災建築物応急危険度判定の実施方法

地震で被災した建築物を目視点検し、被災度が大きく、余震等により倒壊のおそれがある建物に対して「危険」等のステッカーを建築物の見やすい場所に貼付する。

なお、判定ステッカーは、「危険」、「要注意」、「調査済」の3種類である。

#### 2 被災度区分判定調査

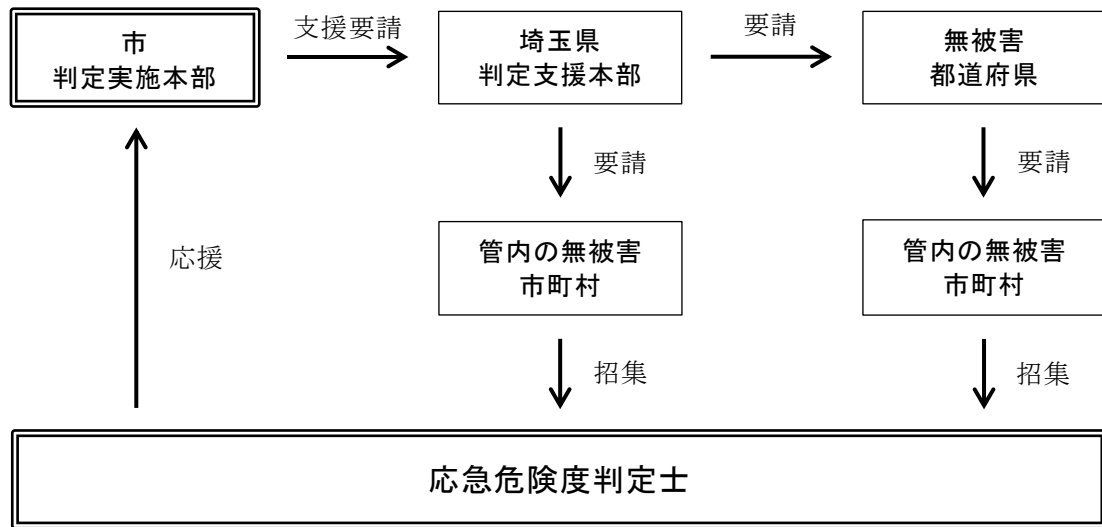
被災度区分判定調査は、地震による建物の耐震性能の劣化度を調査・判定し、建物の継続使用に際しての補修や補強の要否を検討するときの基礎資料となるものである。

「広報情報班」などからの被害状況報告に基づき、必要に応じて地方公共団体建築技術者、学識経験者、建築士団体、建設業関係団体等の協力を求め、被災度区分判定調査を実施する。

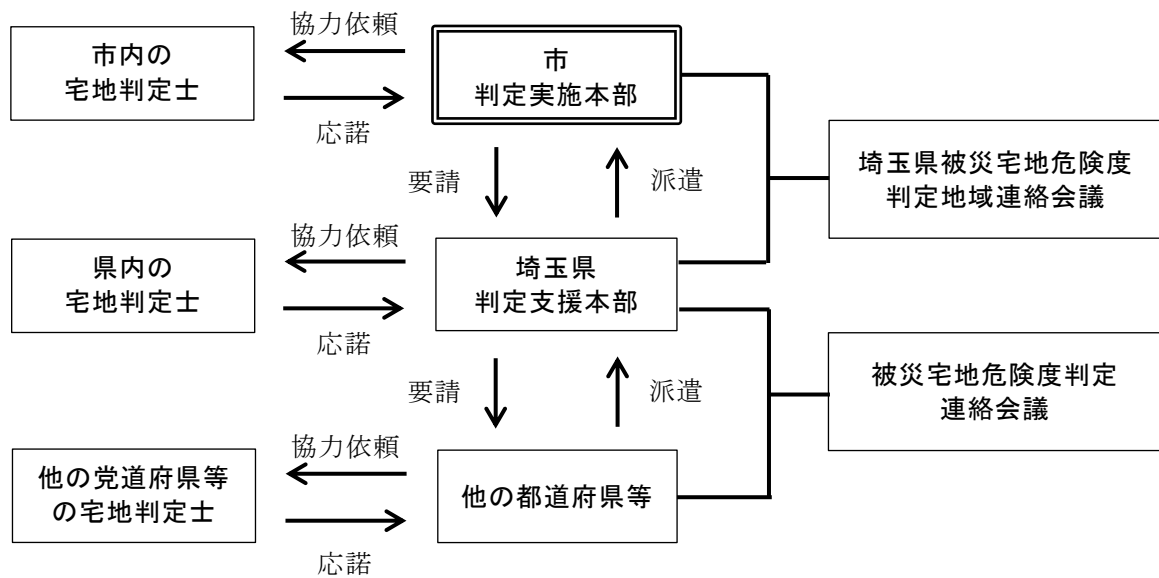
#### 3 応急措置等に関する相談・指導

市は、被災建築物応急危険度判定等の結果に基づき、被災建築物の所有者等に対して、応急措置等の相談、指導を行い、二次災害の防止に努める。

□被災建築物応急危険度判定活動の流れ



□被災宅地危険度判定士派遣の流れ



『【資料】第2. 18「吉川市被災建築物応急危険度判定要綱」』参照

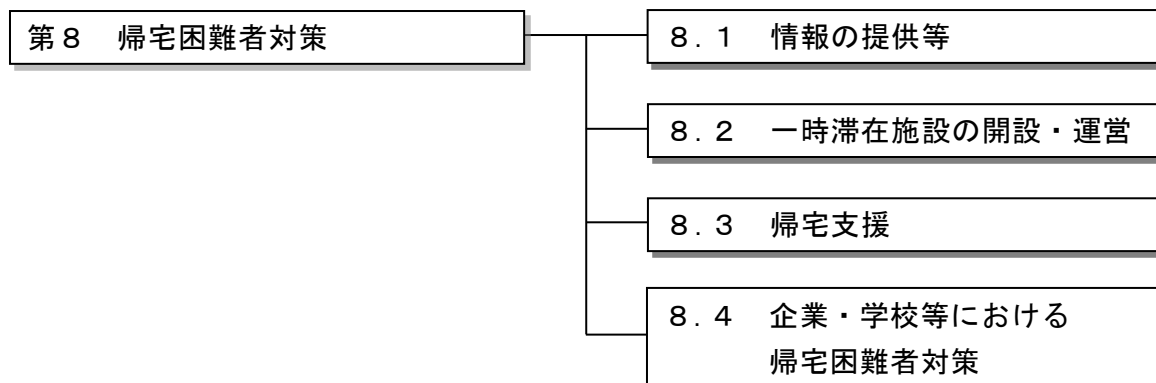
『【資料】第2. 19「埼玉県被災建築物応急危険度判定要綱」』参照

『【資料】第2. 20「埼玉県被災宅地危険度判定実施要綱」』参照

## 第 8 帰宅困難者対策

本市から東京都に通勤、通学をしている市民は、毎日約 7, 200 人にのぼる。このため、東京圏で大規模地震が発生した場合には、多くの市民が東京などで帰宅困難になることが予想される。

そのため、本市は、帰宅困難となった通勤、通学者等に対し、適切な情報の提供、保護・支援、代替交通手段の確保などの対策を実施する。



### 8.1 情報の提供等【 広報情報班 】

帰宅困難者に対して交通情報や県内の被害状況等の情報を伝達するとともに、家族等の安否確認のための手段を確保する。

#### □帰宅困難者への情報提供

実施機関	項目	対策内容
市	誘導、情報の提供	○徒歩帰宅者の誘導、簡易地図等の配布 ○市ホームページ、登録制配信メール、ツイッター、防災行政無線等による情報提供 ○緊急速報メールによる発災直後の注意喚起
県	情報の提供、広報	○テレビ、ラジオ局への放送依頼、報道機関に対し、被害状況、交通情報等を広報 ○ホームページ、メールや危機管理・災害情報ブログ等による情報提供 ○緊急速報メールによる発災直後の注意喚起
鉄道事業者	情報の提供、広報	○鉄道の運行、復旧状況、代替輸送手段等の情報提供等 ○鉄道を利用している帰宅困難者の一時滞在場所までの誘導、簡易地図等の配布
東日本 電信電話(株)	安否確認手段の提供	○災害用伝言ダイヤル(171)及び災害用伝言版(web 171)のサービス提供 ○特設公衆電話の設置等
携帯電話事業者	安否確認手段の提供	○災害用伝言板のサービス提供
ラジオ、テレビ等 放送報道機関	情報の提供	○帰宅困難者向けの情報の提供(県内の被害状況、安否情報、交通関係の被害復旧、運行情報)

〈帰宅困難者に伝える情報例〉

- ・被害状況に関する情報（震度分布、建物被害、火災、人的被害、ライフライン被害等）
- ・鉄道等の公共交通機関に関する情報（路線ごとの運行状況、復旧見通し、代替交通機関の情報等）
- ・帰宅に当たって注意すべき情報（通行不能箇所、大規模火災箇所、規制情報等）
- ・支援情報（帰宅支援ステーションの開設状況、一時滞在施設の開設状況等）

8.2 一時滞在施設の開設・運営【総括班、避難所班、産業物資班、吉川警察署、  
鉄道事業者】

市、県、鉄道事業者等が連携し、駅周辺等の帰宅困難者を収容する一時滞在施設を開設する。

□一時滞在施設の開設・運営の内容

実施機関	内容
市	<ul style="list-style-type: none"> <li>○市有施設の一時的滞在施設の開設、運営</li> <li>○市有施設以外の一時的滞在施設の開設依頼</li> <li>○一時滞在施設の開設情報等の収集、提供</li> <li>○駅周辺から一時滞在施設への避難路の確保</li> <li>○路上で被災した等、行く場所がない帰宅困難者の一時滞在施設への誘導</li> </ul>
県	<ul style="list-style-type: none"> <li>○県有施設の一時的滞在施設の開設、運営</li> <li>○一時滞在施設の開設情報等の提供</li> <li>○路上で被災した等、行く場所がなく一時滞在施設に収容された帰宅困難者に対する飲料水、食料等の確保</li> </ul>
一時滞在施設となる施設	<ul style="list-style-type: none"> <li>○一時滞在施設の開設、運営</li> <li>○帰宅困難者への飲料水、食料の提供</li> </ul>
警察署	○駅周辺の混乱防止対策に係る支援
鉄道事業者	<ul style="list-style-type: none"> <li>○利用者へ必要な情報を提供</li> <li>○利用者の保護、待機場所の提供</li> <li>○市や関係機関等と連携し、帰宅困難者を一時滞在施設への誘導又は案内</li> </ul>

〈活動内容と手順〉

1 駅周辺等における一時滞在施設の開設

地震の発生により、鉄道等が運行停止し、駅周辺に滞留者が発生した場合、駅周辺の混乱を防止し帰宅が可能となるまで待機場所がない者を一時的に滞在させるため、公共施設や民間施設を問わず、幅広く安全な施設を一時的滞在施設として開設する。一時滞在施設を開設したときは、滞留者や徒歩帰宅者に対し、安全な待機場所であることをわかりやすく表示する。なお、一時滞在施設の受入能力には限りがあるため、要配慮者の受け入れを優先する。一時滞在施設の運営については、『「本編 第3章 第3節 第4「4.6 避難所の運営」(P163~P169)」』を準用する。

□一時滞在施設の運営の流れ

- ① 建物の被害状況の把握や、施設の安全性の確認
- ② 施設内の受入スペースや女性用スペース、避難行動要支援者等のためのスペース、立入禁止区域等の設定
- ③ 施設利用案内等の掲示
- ④ 電話、特設公衆電話、FAX等の通信手段の確保
- ⑤ 「広報情報班」へ一時滞在施設の開設報告

※一時滞在施設の開設運営に当たっては、事後に災害救助法による費用の支弁を求めることを考慮し、避難所の運営開設に準じて、書類・帳票等を一時滞在施設に整備、保存しておく。

□駅周辺の一時的滞在施設候補（市の公共施設）

駅名	施設名	一時滞在场所	想定収容人数	駅からの距離
吉川駅	視聴覚ライブラリー	多目的室	約 80 名	約 0.1km
	中央公民館	ホール	約 500 人	約 1.1km
吉川美南駅	児童館ワンダーランド	多目的ホール・ <u>体育館</u>	約 <u>330</u> 人	約 1.4km
	吉川美南地区公民館	公民館貸室	約 140 人	約 1.0km

注) 想定収容人数は、座席数、定員、面積等から算出

2 一時滞在施設への誘導

一時滞在施設に帰宅困難者を迅速かつ安全に誘導又は案内をする。  
また、一時滞在施設まで安全に誘導するため、地元警察署の協力を得る。

3 一時滞在施設での飲料水・食料等の提供

一時滞在施設に受け入れた帰宅困難者に対し、必要に応じ飲料水、食料等を提供する。市は、交通機関の復旧情報や道路の被災、復旧に関する情報など帰宅の可否を判断できる情報を適宜一時滞在施設に提供する。一時滞在施設の管理者は、市から提供された情報などを受け入れた帰宅困難者に提供する。運営に当たっては、自助、共助の点から、状況により受け入れた帰宅困難者も含めた運営をする。

4 災害救助法の適用の検討

大量の帰宅困難者が発生し、一時滞在施設等において、飲料水・食料等の提供を行う必要が生じた場合には、災害救助法の適用を検討する。災害救助法の適用については、『本編 本章 本節「第 1 1 災害救助法の適用」(P227~P231)』を準用する。

8.3 帰宅支援【総括班、鉄道事業者、東京電力パワーグリッド(株)川口支社】

混乱が収束し道路の啓開等安全が確保された後、帰宅困難者が安全に帰宅できるよう、代替輸送の実施や徒歩帰宅者への休憩所の提供等の支援を実施する。



□帰宅困難者への帰宅支援

実施機関	項目	支援内容
市、県、 県バス協会	帰宅支援協定に基づく 一時休憩所提供の要請	○ガソリンスタンド、コンビニエンスストア、ファミリーレストラン等の休憩所としての利用を要請
	代替輸送の提供	○バス輸送の実施 ○マリナー、船着場を活用して、河川舟運による輸送の実施
鉄道事業者	トイレ等の提供	○トイレ等の提供
東京電力パ ワーグリッ ド(株)川口支 社	沿道照明の確保	○帰宅通路となる幹線道路への照明用電力の供給

#### 8.4 企業・学校等における帰宅困難者対策【企業、保育班、学校教育班】

##### (1) 企業等における帰宅困難者対策

企業等は、自社従業員等の安全確保、保護のため、一斉帰宅行動の抑制に努める。

また、事前対策として、自社従業員等を一定期間留めるために、食料、飲料水等の備蓄、災害時のマニュアル作成や情報の提供などの体制整備に努めるとともに、訪問者や利用者が事業所内で被災した場合において、自社従業員等と同様の保護ができる対策を検討しておくものとする。

さらに、留まった従業員が可能な範囲で、地域の応急・復旧活動にも参加するよう努めるものとする。

##### (2) 保育所、学校等における帰宅困難者対策

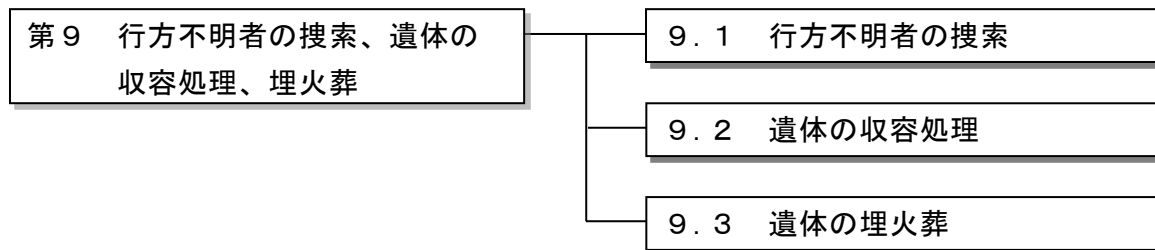
保育所、学校等は、乳幼児・児童・生徒等の安全確保及び保護に万全を期す。

また、事前対策として、保護者が帰宅困難者となって、保護者による乳幼児等の引き取りが困難な場合に備えて、災害時における保護者との連絡方法や一定期間、保育所・校舎等に留める対策についても、防災マニュアル等に定めておくものとする。

また、市内の民間保育所や自治会、自主防災組織などとの協力体制の整備に努めるとともに、食料、飲料水等の必要な物資の備蓄に努めるものとする。

## 第9 行方不明者の搜索、遺体の收容処理、埋火葬

大規模地震発生時には、多数の死者、行方不明者が発生することが予想される。これらの搜索、処理、埋火葬等を適切に実施する。



### 9.1 行方不明者の搜索【生活再建班、要配慮者支援班】

遺体及び行方不明の状態にあり、かつ周囲の事情により死亡していると推定される者の搜索は、「要配慮者支援班」が、県、警察、自衛隊、消防本部、消防団、その他関係機関等の協力のもとに実施する。

#### <活動内容と手順>

##### 1 対象者

災害により行方不明の状態にあるか又は周囲の事情から既に死亡していると推定される者。

##### 2 方法

- ① 「生活再建班」及び「要配慮者支援班」は、市役所内に行方不明者の搜索依頼の受付窓口を開設する。住所（被災場所）、氏名、年齢、性別、身長、着衣その他の特徴について詳細に聞き取り、名簿を作成する。
- ② 名簿をもとに、まず避難所の收容者名簿の確認を行う。
- ③ 確認ができなかった場合、消防、警察等と連絡調整を行い、行方不明者及び遺体の搜索活動を開始する。
- ④ 県及び消防、警察等と連携し、人命を最優先とした効率的かつ円滑な災害対応を実施するため、災害発生時における安否不明者や行方不明者、死者の氏名等の公表を「災害時における安否不明者等の氏名等に関する公表方針（令和4年10月24日付埼玉県知事決裁）」に基づいて行うものとする。『【資料】第2.27「災害時における安否不明者等の氏名等に関する公表方針（埼玉県）」参照

### 9.2 遺体の收容処理【生活再建班、救護班、（一社）吉川松伏医師会、吉川歯科医師会】

「生活再建班」及び「救護班」は、（一社）吉川松伏医師会、吉川歯科医師会、ボランティア等の協力を得て、次のとおり收容処理を実施する。

#### <活動内容と手順>

## 1 対象者

災害により死亡したと推定される遺体とする。

## 2 方法

### ① 遺体収容所（安置所）の開設

「生活再建班」は、二次災害のおそれのない適当な建物（公共施設等）に遺体の収容所（安置所）を開設し、遺体を収容する。前記収容所（安置所）に遺体収容のための建家がない場合は、天幕・幕張り等を設備し、必要器具（納棺用具等）を確保する。遺体収容所（安置所）には、検視、死体調査及び検案を行うための検視所を併設する。

### ② 遺体の輸送

市は、県に報告の上、遺体を、警察、消防等の協力を得て遺体収容所へ輸送し、収容する。

### ③ 遺体の一時保管

「生活再建班」は、検視、死体調査及び検案前の遺体や、火葬前の遺体の一時保管を行う。

### ④ 死体調査等

警察官は、検視又は死体調査を行う。

「救護班」は、法歯学上の身元確認が必要な場合、吉川歯科医師会に依頼する。

### ⑤ 検案

「救護班」は、（一社）吉川松伏医師会に検案等を依頼する。医師は、検案を行う。また、必要に応じ、遺体の洗浄・縫合・消毒等の処理（遺体の識別、確認のための撮影等を行うための措置として実施する。）を行う。

### ⑥ 遺体処理台帳の作成

検視又は死体調査及び検案後は、検案書を市が引き継ぐ。また、「生活再建班」は、遺体処理台帳を作成し、事後確認のため遺体の写真撮影、遺留品等の整理等の措置をとり、身元の発見に努める。

### ⑦ 遺体の収容

「生活再建班」は、遺体安置所を開設し、納棺用品、仮葬祭用品を確保するとともに、その他次の物品も用意する。

#### □ 柩その他必要物品

- ・ 柩
- ・ 釘（柩の組み立てのため）
- ・ ドライアイス
- ・ 金槌（柩組み立て、ドライアイスの破砕用）
- ・ その他（花、線香等）

#### 《注意》

- 柩その他の必要物品を調達するときは、その時点での遺体数よりも多めに見積もっておくこと。
- 市内業者からの調達不能時は、県災害対策本部医療救急部に応援要請する。

### 9.3 遺体の埋火葬【生活再建班、市民課】

「生活再建班」は、遺体の埋葬（火葬）について次のとおり実施する。

#### <活動内容と手順>

##### 1 対象

身元が判明しない遺体又は引き取り手のない遺体の埋・火葬は、次の基準により、市が適切に埋葬、火葬を実施する。

なお、身元が判明している遺体の埋・火葬は、原則として、その遺族・親戚縁者が行うものとするが、火葬場の損傷、葬祭業者の被災、柩やドライアイス等の不足等から埋・火葬が行えないと認める場合、市は、業者や火葬場等の調整及びあつせんを行う。また、火葬場の処理能力を大幅に超える数の遺体が発見・収容された場合には、他市町村等の協力を得て、火葬を実施する。その際の火葬場までの遺体の搬送については市が負担するものとする。

##### 2 基準

①埋・火葬の場所	埋・火葬は原則として当該市町村内で実施する。
②他の市町村に漂着した遺体	遺体が他の市町村（災害救助法適用地域外）に漂着した場合、当該市町村は、遺体の身元が判明している場合、原則として、その遺族・親戚縁者又は法適用地の市町村に連絡して引きとらせるものとするが、法適用地が混乱のため引き取る暇がないときは、当該市町村は知事の行う救助を補助する立場において埋・火葬を実施（費用は県負担）するものとする。
③罹災地から漂着してきたと推定できる遺体	遺体の身元が判明しない場合で、罹災地から漂流してきたと推定できる場合には、遺体を撮影する等記録して前記に準じて実施するものとする。
④葬祭関係資材の支給	棺（付属品を含む）及び骨つぼ又は骨箱とし、なるべくその現物をもって支給する。

##### 3 方法

- ① 「市民課」は、埋火葬許可証を発行するとともに、埋火葬台帳を作成する。なお、埋火葬許可証に代わる証明書（特例証明書）は「生活再建班」が発行するとともに、埋火葬台帳を作成する。

#### 《参考（東日本大震災の場合）》

##### ◆埋火葬許可証に代わる証明書（特例証明書）

東日本大震災では、死亡者が極めて多数であること、市町村における死亡届に係る確認作業が困難であること等から、厚生労働省から墓地埋葬法に基づく埋火葬許可の特例措置（埋火葬許可証に代わる証明書の発行）に関する通知が発出された。

- ② 「生活再建班」は、遺体を火葬に付す場合、遺体収容所から火葬場に移送する（民間葬祭業者、自衛隊等へ依頼を行う。）。この際、多数の死者発生により、越谷市火葬場の能力を超えたときには、地域外の火葬場へ移送するための処置をとることとする。

《注意》

近隣の火葬場だけでは処理能力に限界があるので、早めに県災対本部医療救急部に被災地外の火葬場の手配を要請しておく。併せて遺体の搬送体制も確立する。

○遺体の集積場の設定 ○搬送手段の確保

『【本文】本編 本章 本節「第1 緊急輸送体制の確立」(P197~201)』参照

- ③ 焼骨は、遺留品とともに、氏名札及び遺留品処理票を添付して、納骨堂又は寺院等に一時保管を依頼する。
- ④ 身元が判明次第、焼骨及び遺留品処理票により整理の上、縁故者に焼骨及び遺留品を引き渡すものとする。
- ⑤ 仮埋葬については、適切な時期に発掘して火葬に付し、正規の墓地に改葬する。

『【資料】第2. 8「火葬場」』参照

## 第10 災害ボランティアの確保

災害応急対策を迅速かつ的確に実施するため、ボランティアの動員、必要な場合における近隣の者の協力等を確保し、労務供給の万全を図る。

### 第10 災害ボランティアの確保

#### 10.1 災害ボランティアの活動体制の確立

#### 10.1 災害ボランティアの活動体制の確立【生活再建班】

混乱した状況下と対策要員の不足した中で、ボランティアの積極的な活用を図ることによって、被災者の生活を支援していく。

#### <活動内容と手順>

##### 1 市災害ボランティアセンターの設置

「生活再建班」は、総括班と調整し発災後直ちに、ボランティアの活動拠点となる災害ボランティアセンターの設置を市社会福祉協議会へ要請する。

市災害ボランティアセンターは、市社会福祉協議会、ボランティア団体等が主体となり、ボランティアの受入れ、派遣ボランティアの種別、人数の振り分けなど被災地におけるボランティアのコーディネート業務を行う。

##### ① 災害ボランティアセンターの設置

ア 設置場所：災害による被害状況を勘案し市内に設置

イ 運営主体：市社会福祉協議会

市社会福祉協議会の運営マニュアルに基づく運営（ニーズ調査、マッチング等）及び、吉川市災害ボランティアセンターの設置運営等に関する協定書に基づく対応

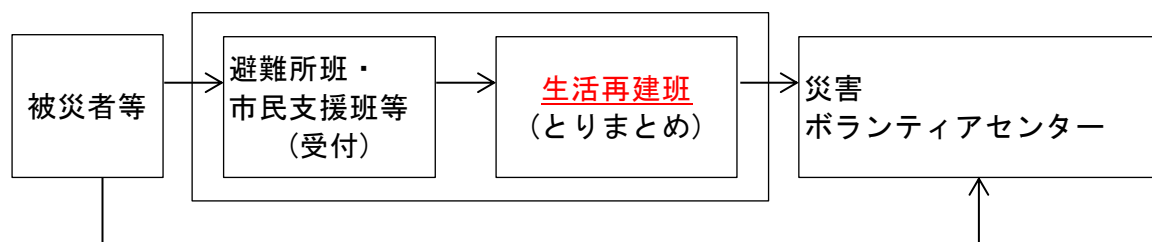
##### 2 ニーズの把握

市災害ボランティアセンターは、避難所、活動現場からのニーズを把握し、ボランティア不足が生じたときは、県災害ボランティア支援センターに伝達する。

#### 《参考（阪神・淡路大震災の場合）》

##### ◆ボランティアの窓口対応

阪神・淡路大震災の場合は、被災地域内のボランティアセンターで全国からのボランティア志願者や関係者からの問い合わせに対応することは困難な状況となり、大阪府社会福祉協議会内に「社会福祉関係者救援合同対策本部」を設置して、そこが連絡調整等の窓口となった。



《参考（阪神・淡路大震災の場合）》

◆ニーズの把握

阪神・淡路大震災の場合は、県がパトロール隊を編成して、ニーズ把握を行い、各市町及びボランティアセンターに情報を伝達した（各市町は住民の緊急の生活支援に追われ、ニーズ把握はできなかった。）。

本市の場合も上記によるニーズ把握が不可能なときは、県との活動調整を実施する必要がある。

### 3 募集

「生活再建班」は、市社会福祉協議会と連携して、必要なボランティアを募集する。

《参考（阪神・淡路大震災の場合）》

◆ボランティアの活動

- |                    |           |          |
|--------------------|-----------|----------|
| ・救出・捜索             | ・救急医療     | ・相談      |
| ・救援物資車両の道案内        | ・外国人の安否確認 | ・運転      |
| ・救援物資の搬入補助         | ・手話通訳     | ・清掃      |
| ・建物応急危険度判定         | ・被災者の介護   | ・施設の応急復旧 |
| ・被災者名簿のパソコン入力      |           | ・炊き出し    |
| ・クリーニング            |           | ・避難所運営補助 |
| ・要配慮者に対する水、食事等の運搬等 |           | ・メンタルケア  |
| ・入浴補助              |           |          |

### 4 受入れ（災害ボランティアセンター）

- ① 災害ボランティアの受け入れに当たっては、ニーズの把握を行いながら、県災害ボランティアセンターと連携しつつ、受け入れを行う。
- ② ボランティアに対する活動拠点の指示
- ③ 行政情報の提供（避難所情報、物資情報、交通情報）
- ④ ボランティア名簿の作成

### 5 ボランティアに対する支援

- ① 災害ボランティア活動に関する各種相談や問い合わせへの対応
- ② 行政から発信される情報やボランティア同士の情報の共有
- ③ 災害ボランティア活動に必要な資機材等の調達、貸出、保管および管理

《参考》

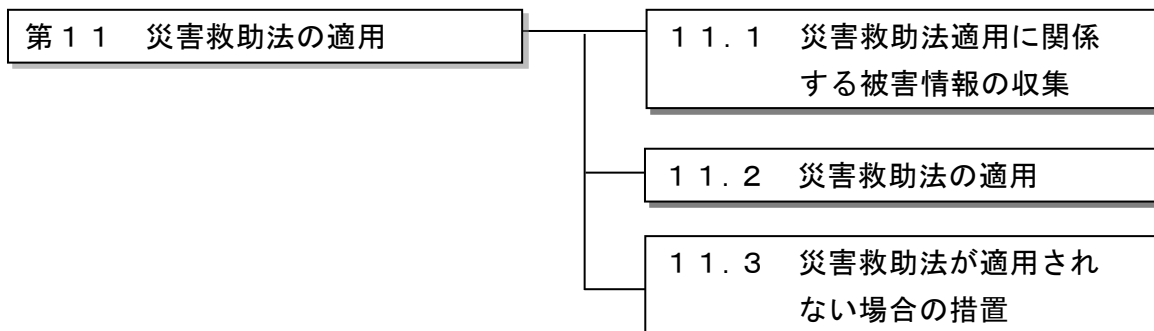
◆災害救助法が適用された場合の費用等

応急救助のための人夫費として要する費用については、「災害救助法による救助の程度、方法及び期間並びに実費弁償の基準（平成13年埼玉県告示第393号）」の範囲内において市町村が県に請求できる。



## 第 1 1 災害救助法の適用

災害により、被害の程度が一定の基準を超える場合は、災害救助法の適用を県知事に申請し、法に基づく救助の実施の決定を求める。また、災害が発生するおそれがある場合において、国に災害対策基本法に規定する災害対策本部が設置され、当該本部の所管区域が告示されたときは、県知事は当該所管区域内の市町村区域内において当該災害により被害を受けるおそれがあり、現に救助を必要とするものに対しても、救助を行うことができる。



### 1 1. 1 災害救助法適用に関係する被害情報の収集【総括班、広報情報班】

災害救助法適用に関係する住家被害等の被害情報を次により収集する。

- ① 緊急救援期後期においては、「広報情報班」が把握した住家被害数を用いる。
- ② 混乱期から緊急救援期初期においては、「広報情報班」が把握した倒壊家屋件数をもとに、「全壊家屋件数＝倒壊家屋件数×2～3倍」の数式を用いて推定する。この方法は、この段階における被害の概要を把握するための方法であり、あくまでも暫定的な方法である。

『【本文】本編 本章 第3節「第5 人命にかかわる災害情報等の収集・報告」(P171～178)』参照

### 1 1. 2 災害救助法の適用【総括班】

「1 1. 1 災害救助法適用に関係する被害情報の収集」で得られた被害状況が次の適用基準を超えれば、県知事に災害救助法の適用申請をする。これによって、罹災者の生命・生活の保護と社会秩序の迅速な安定を図るための対策の実施に伴う財政的・制度的根拠が担保される。

#### <活動内容と手順>

#### 1 本市における災害救助法の適用基準（人口：5万人以上10万人未満）

- ① 市の地域内の住家のうち、滅失した世帯の数が「80世帯以上」であること（基準1号）。
- ② 被害が相当広範な地域にわたり、県内の区域内の住家のうち滅失した世帯の数が2,500世帯以上であって、市の住家のうち滅失した世帯の数が基準1号の1/2（40世帯）に達したとき（基準2号）



- ③ 被害が広域な地域にわたり、県内の区域内の住家のうち滅失した世帯の数が12,000世帯以上であって、当該市の区域内の被害世帯数が多数であるとき（基準3号）
- ④ 被害が隔離した地域に発生したものである等、災害にかかった者の救護を著しく困難とする特別の事情がある場合であって、多数の世帯の住家が滅失したとき（基準3号）
- ⑤ 多数の者が生命又は身体に危害を受け、又は受けるおそれが生じた場合であって、内閣府令で定める基準に該当するとき（基準4号）

## 2 滅失世帯の算定

<b>住家滅失した世帯数の算定方法</b>	住家が滅失した全世帯数 ＝（全壊、全焼もしくは流失した世帯数） ＋1/2（住家が半壊し又は半焼する等著しく損傷した世帯数） ＋1/3（住家が床上浸水、土砂の堆積等により一時的に居住することができない状態となった世帯数）
<b>住家の滅失等の認定基準</b>	<p>①住家が滅失したもの 住家の損壊、焼失若しくは流失した部分の床面積が、その住家の延床面積の70%以上に達した程度のもの、又は住家の主要構造部の被害額がその住家の時価の50%以上に達した程度のもの。</p> <p>②住家が半壊・半焼する等著しく損傷したもの 損壊又は焼失した部分の床面積が、その住家の延面積の20%以上70%未満のもの、又は住家の主要構造部の被害額がその住家の時価の20%以上50%未満のもの。</p> <p>③住家が床上浸水、土砂のたい積等により一時的に居住することができない状態となったもの （①）及び（②）に該当しない場合であって、浸水がその住家の床上に達した程度のもの、又は土砂、竹木等のたい積等により一時的に住居することができない状態となったもの。</p>
<b>住家及び世帯の単位</b>	<p>住家：現実に居住している建物をいう。ただし、耐火構造のアパート等で居住の用に供している部屋が遮断、独立しており、日常生活に必要な設備を有しているもの等は、それぞれ1住家として取り扱う。</p> <p>世帯：生計を一にしている実際の生活単位をいう。</p>

## 3 災害救助法の適用申請

- ① 本部長は、1の適用基準のいずれかに該当し、又は該当する見込みがあるときは、直ちにその旨を県知事に報告し、災害救助法の適用を要請する。ただし、災害の事態が急迫して、県知事による救助の実施を待つことができないときは、本部長は災害救助法の規定による救助に着手し、その状況を直ちに県知事に報告し、その後の処置に関し指示を受けるものとする。
- ② 本部長が災害救助法の適用を県知事に要請する場合は、県災害対策本部に対し、次に掲げる事項について口頭又は電話をもって要請し、後日文書によって改めて処理するものとする。
  - ア 災害発生の日時及び場所
  - イ 災害の原因及び被害状況

- ウ 適用を要請する理由
- エ 必要な救助の種類
- オ 適用を必要とする期間
- カ 既にとった救助措置及びとろうとする救助措置
- キ その他必要な事項

#### 4 災害救助法に基づく救助の実施

##### ① 救助の実施機関

救助の実施については、県知事は国の機関として救助の実施に当たることと定められている。

##### ② 救助の種類及び職権の委任

災害救助法による救助は、災害により被害を受けるおそれがあり、現に救助を必要とする者又は災害直後の混乱状態下における罹災者の保護及び社会秩序の保全のための応急的救助であり、混乱状態の平静化に伴い短期間に終了すべき性質のものである。

災害救助法に定める救助の種類は、次表に示すとおりである。

なお、県知事は、救助を迅速に実施するため必要があると認めるときは、救助の実施に関するその職権の一部を市長に委任することができ（災害救助法第30条）、県では、救助に関する一部の職権を市長にあらかじめ委任している。

『【資料】第2. 14「災害救助基準」』参照

『【資料】第2. 17「災害救助法事務手順」』参照

##### □救助の種類と実施者

救助の種類	実施期間	実施者区分
避難所の設置	7日以内	市（委任）「避難所班」
炊出しその他による食品の給与	7日以内	市（委任）「給食班・産業物資班」
飲料水の供給	7日以内	市（委任）「給水班・産業物資班」
被服、寝具その他生活必需品の給与又は貸与	10日以内に完了	市（委任）「産業物資班」
医療及び助産	14日以内 (但し、助産分娩した日から7日間)	医療班派遣＝県及び日赤埼玉県支部 (ただし、委任したときは市) 「救護班」
学用品の給与	教科書1ヶ月以内に完了 文房具15日以内に完了	市（委任）「学校教育班」
被災者の救出	3日以内	市（委任）「消防本部」
埋葬	10日以内に完了	市（委任）「要配慮者支援班」
応急仮設住宅の供与	20日以内に着工	対象者、設置箇所の選定＝市町村 設置＝県（ただし、委任したときは市） 「住宅対策班」
被災住宅の応急修理	3ヶ月以内に完了（災害対策基本法に基づく国の災害対策本部が設置された場合は6	市（委任）「住宅対策班」

	月以内)	
死体の搜索	10日以内に完了	市(委任)「要配慮者支援班」、「消防本部」
死体の処理	10日以内に完了	市(委任)「要配慮者支援班」
障害物の除去	10日以内に完了	市(委任)「土木施設対策班」

注) 期間については、すべて災害発生の日から起算する。ただし、県知事を通じて内閣総理大臣の承認を得て実施期間を延長することができる。

③ 費用

救助にかかわる費用は、救助の実施に関する職権を委任されているものについて、市長はその費用を一時繰替支弁し、繰替支弁金の交付を県知事に申請する。なお、罹災台帳の作成については次のとおりとする。

ア 本部長は、災害対策基本法による救助を必要と認める災害により、罹災した者があるときは、その被害状況を調査の上「被災者台帳」を作成し、これに登録する。

イ 本部長は、罹災者に対し、必要があると認めたときは、「被災者台帳」に基づき「罹災証明書」を発行する。

『【本文】本編 第4章 第1節 第1「1.5 罹災証明の発行」(P279~280)』参照

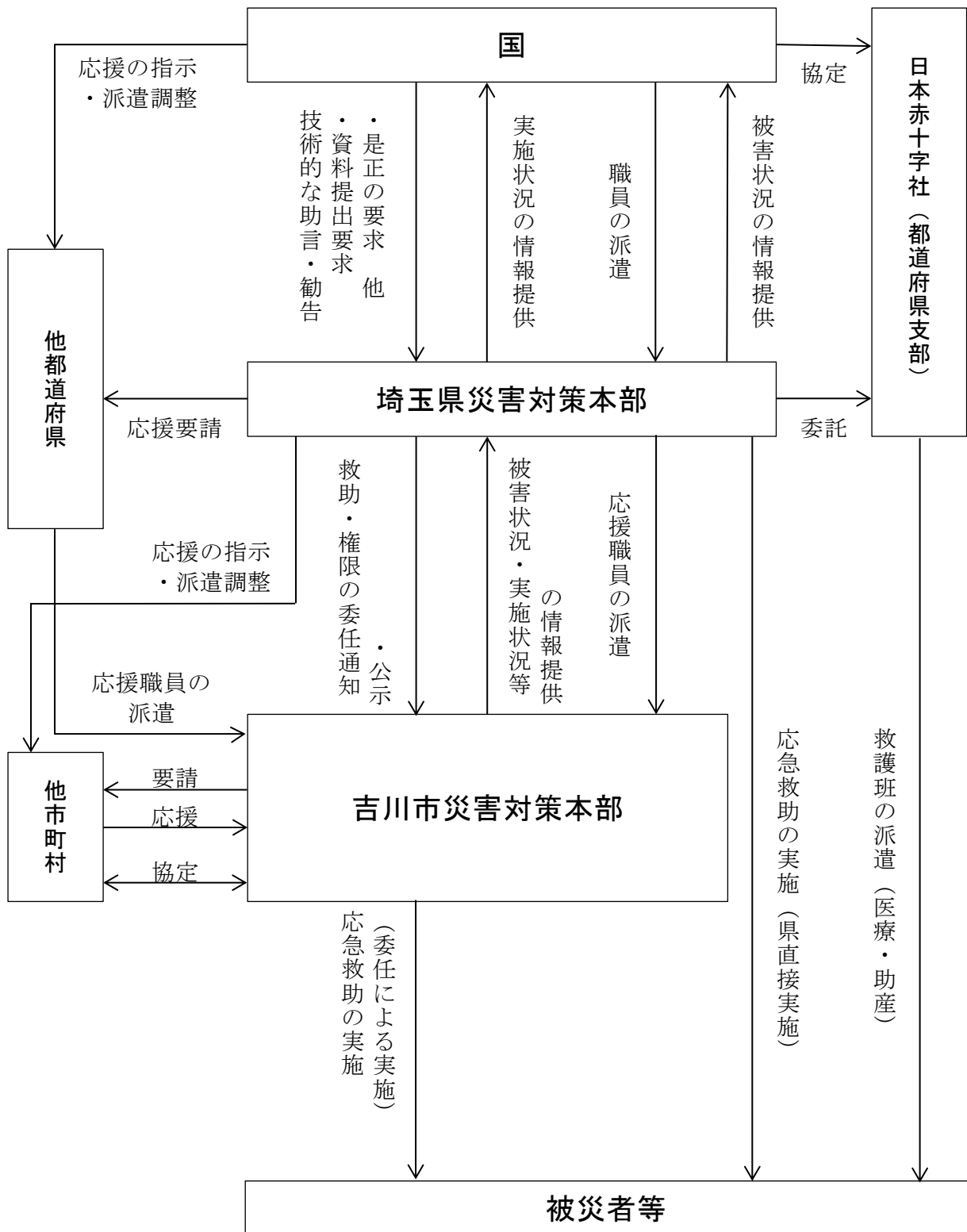
『【様式】様式第5号「罹災証明書」』参照

### 1 1.3 災害救助法が適用されない場合の措置【総括班】

災害救助法による救助の対象とならない小災害の場合においても、罹災の状況により、市長の責任において救助を実施するものとする。

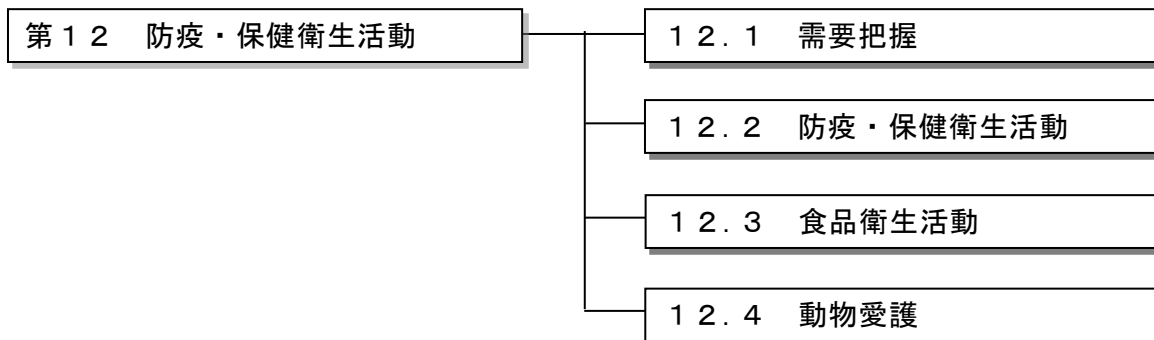
『【資料】第2. 14「災害救助基準」』参照

□災害救助法による応急救助の実施概念図



## 第 1 2 防疫・保健衛生活動

災害の被災地域においては、衛生環境が悪化し、感染症等の疾病の発生が予想されるので、これを防止するため、防疫及び保健衛生活動を実施する。



### 1 2. 1 需要把握【 救護班 】

「広報情報班」、「避難所班」、ボランティア等からの通報などによって、感染症その他の疾病の発生又は発生が予想される被災地域、被災状況を迅速に把握する。

また、感染症が発生した場合における受入病院となっている第2種感染症指定医療機関（第2種指定医療機関は二類感染症の治療を行う。）の被害状況を把握する。

### 1 2. 2 防疫・保健衛生活動【 救護班、環境衛生班 】

「1 2. 1 需要把握」に基づいて、防疫・保健衛生班を編成し、順次消毒等の防疫活動を実施していくものとする。

#### <活動内容と手順>

##### 1 防疫・保健衛生班の編成

防疫・保健衛生活動を迅速かつ的確に実施するため、「救護班」、「環境衛生班」は、（一社）吉川松伏医師会、吉川歯科医師会、草加保健所、ボランティア等の協力を得て、防疫・保健衛生班を編成する。

防疫・保健衛生班の構成人員数は、下表を基準とするが、災害の規模、季節、応援要員の数によりその都度定めるものとする。

人員に不足が生じたら、県災害対策本部医療救急部に応援要請を行う。

□防疫・保健衛生班の構成表

区 分	1 班の所要人員			備 考
	市	その他	計	
検病疫学調査	1	2	3	
健康診断	1	3	4	医師 1、看護師 1
清掃	3	2	5	
消毒	3	2	5	
害虫の駆除	3	2	5	
予防接種	2	2	4	

## 2 防疫・保健衛生各班の活動業務

### (1) 検病疫学調査班

- ① 被災地及び避難所における感染症患者等の早期発見
- ② 感染症予防に必要な防疫指導等の実施

### (2) 健康診断班

- ① 被災地及び避難所における胸部レントゲン、心電図、検尿、血液検査等
- ② クラッシュシンドローム患者の発見及び医療機関への搬送
- ③ 風邪等にかかった被災市民に対する医療救護班等への受診指導  
(特に、高齢者や障がい者、乳幼児は被災直後の抵抗力が弱まり、手当ての遅れにより肺炎や死亡につながるおそれがある。)
- ④ 被災市民に対する身体の保温、うがいや手洗いの励行、マスクの着用等の保健指導
- ⑤ 避難所における巡回栄養相談

『【本文】本編 本章 本節 第2「《参考》◆クラッシュシンドローム」(P203)』参照

#### 《参考（阪神・淡路大震災の場合）》

##### ◆食事に対する配慮

高血圧等慢性疾患で避難所における配付食品を食べられない又は避難所における食事だけでは栄養が不足するため、阪神・淡路大震災の場合は、栄養補助食品の提供を業者に依頼し、離乳食製品等の提供を受けた事例がある。

### (3) 清掃班

- ① 避難所等、地域住民に対する清掃、清潔保持についての指導

### (4) 消毒班

- ① 感染症患者等が発生し又は発生するおそれのある地域に対する重点消毒
- ② 仮設トイレの消毒

### (5) 害虫の駆除班

感染症患者等が発生し又は発生するおそれのある地域に対する害虫等の駆除を実施する。

### (6) 予防接種班

感染症等の疾病の予防接種

## 3 防疫・保健衛生薬剤及び資機材の確保

(1) 防疫・保健衛生活動に必要な薬剤及び資機材は、健康増進課に保管する資材薬品等を優先的に使用するものとする。

(2) 市の保有する資材薬品等が不足したときは、「救護班」又は「環境衛生班」において調達する。さらに、県災害対策本部医療救急部に依頼して、資材薬品等の調達及び搬送を要請する。

『【資料】第1. 2「災害時応援等協定一覧」』参照

### 1 2. 3 食品衛生活動【 救護班 】

本部長は、災害地の飲食による食中毒を防止するため必要があると認めるときは、食品の衛生監視を草加保健所に依頼する。

「救護班」は、草加保健所その他衛生関係機関と協力して、業務に当たっていくものとする。

食品衛生にかかわる主な活動項目は、次のとおりである。

- ① 臨時給食施設その他関連の食品取扱い施設の監視指導
- ② 緊急調達食品等の衛生指導及び不良品の排除
- ③ 食中毒発生時の処理
- ④ 被災食品等の検査
- ⑤ 被災不良食品の排除指導

### 1 2. 4 動物愛護【 環境衛生班、保健所 】

災害時には、負傷又は逸走状態の動物が多数生じると同時に、多くの動物が飼い主とともに、避難所に避難してくることが予想される。

「環境衛生班」は、県、動物関係団体と協力して、動物愛護の観点から、これら動物の保護や適正な飼養に努めるものとする。

なお、県では獣医師会及び動物関係団体と連携して、動物救援本部を設置し、次の事項を実施することとなっている。

- ・動物保護施設の設置
- ・所有者不明の動物の保護収容及び飼養管理
- ・負傷動物の保護収容、治療及び飼養管理
- ・飼養困難動物の一時保管
- ・動物の所有者や新たな所有者探しのための情報収集・提供
- ・動物に関する相談の実施等

#### <活動内容と手順>

#### 1 被災地域における動物の保護

「環境衛生班」は、県、獣医師会、動物関係団体等と協力して、所有者不明の動物、負傷動物等は保護し、動物保護施設等へ搬送する。

#### 2 避難所における動物の適正な飼養

「環境衛生班」は、県と協力して、飼い主とともに、避難した動物の飼養に関して適正飼養の指導を行うなど、動物の愛護及び環境衛生の維持に努める。

なお、避難者と共に避難した動物（盲導犬、聴導犬、介助犬を除く）の取り扱いについては、避難所では様々な価値観を持つ人が共同生活を営むことに鑑み、居室への動物の持ち込みは原則禁止とし、敷地内のあらかじめ定めた飼養専用スペースで飼養させることとする。

また、動物への給餌、排泄物の清掃等の飼育・管理は、当該動物を連れてきた者が全責任を負うものとし、居室以外の部屋の専用スペースで飼養した場合には、撤去後に当

該動物を連れてきた者が施設を原状復旧させる全責任を負うものとする。

### 3 情報の交換

「環境衛生班」は、県、動物関係団体と連携して、次の情報を収集、提供する。

- ・各地域の被害及び避難所での動物飼育状況
- ・必要資機材、獣医師の派遣要請
- ・避難所から動物保護施設への動物の預け入れ希望
- ・他都縣市への連絡調整及び応援要請

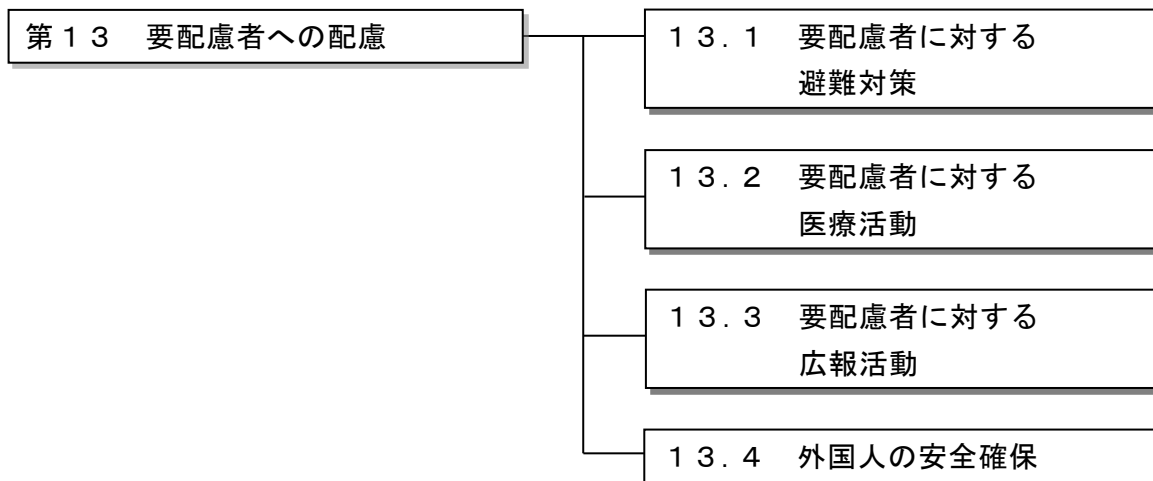
### 4 その他

「環境衛生班」は、動物の愛護及び管理に関する法律に規定する特定動物（危険な動物）等が逸走した場合は、草加保健所に協力する。



## 第13 要配慮者への配慮

要配慮者が一人で災害に対処することは、多くの困難が伴うため、市、関係防災機関、地域住民等は、その支援に特に配慮する必要がある。



### 13.1 要配慮者に対する避難対策【要配慮者支援班、救護班】

#### <活動内容と手順>

#### 1 避難行動要支援者に対する避難対策

##### ① 情報伝達・安否確認・救助活動

「要配慮者支援班」は、避難情報を発令した場合には、避難行動要支援者に対し、着実な情報伝達及び早期の避難行動を促進できるよう、避難支援者や避難支援等関係者（消防機関、警察署、民生委員・児童委員、市社会福祉協議会、自治会及び自主防災組織等）等と連携し、避難行動要支援者への情報伝達、安否確認、救助活動を実施する。

なお、避難行動要支援者名簿の平常時からの提供に不同意であった者についても、現に災害が発生し、又は災害が発生するおそれがある場合において、避難行動要支援者の生命又は身体を保護するために特に必要があるときには、避難支援等の実施に必要な限度で、避難支援等関係者に名簿情報を提供する。

##### ② 避難支援

「要配慮者支援班」は、避難行動要支援者の避難について、あらかじめ作成した「避難行動要支援者名簿」、「個別避難計画」等に基づき、避難支援者や避難支援等関係者等と連携し、避難行動要支援者の避難支援（避難行動要支援者宅への個別訪問や緊急連絡等による所在把握、介助者による避難誘導等）を実施する。

ただし、避難支援にあたっては、介助人の欠如、補装具の破損、避難所への案内の不備（特に知的・視覚・聴覚障がい者）等によって、避難所への移動に支障をきたすことも予測される。そのため、「要配慮者支援班」は、避難支援者や避難支援等関係者等と連携し、避難行動要支援者の誘導に努める。また、ケースワーカー等の福祉関係者は、避難行動要支援者の避難誘導を最優先として初動活動を実施するものとする。

③ 移送

「要配慮者支援班」は、避難行動要支援者の負傷状態、身体状態、精神状態などを考慮し、本人・家族等の意思を尊重したうえで、避難支援者や避難支援等関係者、社会福祉施設等の協力を得て、避難所から福祉避難所、医療施設、社会福祉施設など、適切な場所へ移送を行う。

④ 避難生活

市災害対策本部の各班は、「避難所班」からの情報を基に、避難所における要配慮者に配慮した生活環境を整備するため、関係防災機関やボランティア等と協力しながら、必要な施策を検討し、実施する。

なお、在宅又は避難所等では生活ができない要援護高齢者、障がい者等については、本人の意思を尊重した上で、福祉避難所への避難又は社会福祉施設等への緊急一時入所を迅速かつ円滑に行う。社会福祉施設等は、施設の機能を維持しつつ、可能な限り受け入れるよう努める。また、必要に応じて福祉関係職員の派遣や要援護高齢者等の他の地域の社会福祉施設への入所等が迅速に行えるよう県災害対策本部救援福祉部に要請する。

『【本文】本編 本章 本節 第4「4.6 避難所の運営」(P163~169)』参照

⑤ 避難状況等の把握

「要配慮者支援班」は、避難行動要支援者の安否状況、避難状況などを取りまとめ、「広報情報班」へ報告する。

2 避難行動要支援者以外の在宅の要配慮者に対する避難対策

市福祉部局、民生委員・児童委員、自治会・自主防災組織等で把握している避難行動要支援者名簿に記載されていない要配慮者に対しても、「1 避難行動要支援者に対する避難対策」と同様に優先的な避難等を実施するなど安全の確保に努める。

3 社会福祉施設等の要配慮者に対する安全対策

(1) 被害状況等の把握

「要配慮者支援班」は、次のことについて把握に努める。また、各社会福祉施設等の管理者は、被害情報について速やかに「広報情報班」へ報告を行うものとする。

- ① 施設入所者の被害状況
- ② 施設・設備の被害状況
- ③ 他施設からの被災者の受入れ可能数
- ④ ライフライン、食料等に関する情報

(2) 入所者等の安全確保

施設管理者は、緊急連絡網を活用し、職員の動員・参集を迅速に行って緊急体制を確保し、避難誘導計画等に基づき、入所者の救助及び避難誘導を迅速に実施する。また、食料、飲料水、生活必需品等の備蓄物資を入所者に配布するとともに、不足が生ずる場合は、県及び市町村に協力を要請する。

市と県は、施設入所者の救助及び避難誘導を援助するため、近隣の社会福祉施設、自主防災組織、ボランティア団体等に協力を要請する。また、自主防災組織、ボラン

ティア団体等の協力を得ながら巡回班を編成し、被災した施設入所者や他の施設等に避難した入所者のニーズや状況を把握し、援助を行う。さらに、社会福祉施設機能の早期回復を図るため、ライフライン事業者に対して、電気、ガス、水道等の優先復旧を要請する。

① 入所者の相互受入れ

「要配慮者支援班」は、県災害対策本部救援福祉部に対し、県下の社会福祉施設の受入れの調整を要請するとともに、社会福祉施設、社会福祉協議会等の関係機関と協力し、移送を行う。

② 在宅要配慮者の受入れ

「要配慮者支援班」は、在宅又は避難所等で介護等を要する被災者を発見した場合は、県災害対策本部救援福祉部へ報告し、避難所等から社会福祉施設等へ社会福祉協議会等の関係機関と協力し、移送を行う。

(3) 入所者等の避難誘導

社会福祉施設等の入所者の多くは、起居動作の不可能又は困難な高齢者等である。

したがって、地震が発生した場合は、特に迅速かつ的確に施設の被災状況を把握するとともに、高齢者等に対しては、極度の恐怖感、不安感をなくすよう配慮して接する。また、緊急に避難が実施できるように輸送車両及び搬送用タンカ、その他必要資機材を確保し、施設職員を適切に配置する。

4 医療機関の要配慮者に対する安全確保

(1) 被害状況等の把握

「救護班」は、次のことについて把握に努める。また、各医療機関は、被害情報について速やかに「広報情報班」へ報告を行うものとする。

① 医療、助産活動が可能な病院の確認

ア 重症及び人工透析等継続治療を要する患者の受入可能限度の確認

(ア) 患者受入れに当たっての不足医療資機材及び不足医療従事者(医師・看護師)等

イ 救護班の派遣体制の確認

(ア) 派遣可能救護班数

(イ) 派遣可能医療従事者数

(ウ) 救護活動のために必要な医薬品等医療資機材及び医療従事者(医師・看護師)等

② 施設・設備の損壊、ライフラインの途絶等による診療機能が麻痺又は低下している病院の確認

ア 簡易な修繕等により現状復旧可能な病院等

(ア) 重症及び人工透析など継続治療を要する患者の実態確認(復旧までの一時搬送)

(イ) 原状復旧に必要な修繕項目等

イ 修繕不可能な病院等(当分の間、診療機能の回復の目処が立たない病院等)

(ア) 入院患者の実態

## (2) 入院患者等の安全確保

- ① 医療、助産活動が可能な医療機関の役割
  - ア 重症及び人工透析など継続治療を要する患者の受入体制を整備する。
  - イ 救護班を編成する。
  - ウ 救護活動用医療セット及び資機材を準備する。
  - エ 救護活動に当たって不足する医薬品等医療資機材及び医療従事者を市災害対策本部又は草加保健所へ供給要請する。
  - オ 市災害対策本部、草加保健所からの派遣要請又は自らの判断で救護活動を行う。
- ② 施設・設備の損壊、ライフラインの途絶等により診療機能が麻痺又は低下している医療機関の役割
  - ア 簡易な修繕等により原状復旧が可能な医療機関の場合
    - (ア) 重症及び人工透析など継続治療を要する入院患者を原状復旧するまで一時的に後方病院等へ搬送することとし、搬送先については、消防本部、草加保健所等へ協力を要請する。
    - (イ) 原状復旧に必要な修繕、不足する医薬品等医療資機材及び医療従事者等を医療救護班又は草加保健所等へ供給要請する。
    - (ウ) 原状復旧後は、医療救護班及び草加保健所に報告するとともに、上記の救護活動を行う。
  - イ 修繕不可能な医療機関の場合（当分の間、診療機能の回復の目処がたたない病院等）
    - (ア) 入院患者を後方病院等へ搬送することとし、搬送先については、消防本部又は草加保健所等へ協力を要請する。

## (3) 入院患者等の避難誘導

医療機関の入院患者等の多くは、起居動作の不可能又は困難な傷病者や高齢者等である。

したがって、地震が発生した場合は、特に迅速かつ的確に施設の被災状況を把握するとともに、患者等に対しては、極度の恐怖感、不安感をなくすよう配慮して接する。また、緊急に避難が実施できるように輸送車両及び搬送用タンカ、その他必要資機材を確保し、医師、看護師等の職員を適切に配置する。

## 5 避難所外も含めた要配慮者全般への支援

- ① 情報提供  
市と県は、在宅や避難所等にいる要配慮者に対し、手話通訳者の派遣、音声情報の提供等を行うほか、ファクシミリや文字放送テレビ等により情報を随時提供していく。
- ② 相談窓口の開設  
市と県は、支所や保健所等に相談窓口を開設する。各相談窓口には、職員、福祉関係者、医師、ソーシャルワーカー等を配置し、総合的な相談に応じる。
- ③ 巡回サービスの実施  
市と県は、職員、民生委員・児童委員、ホームヘルパー、保健師などにより、チームを編成し、在宅、避難所、仮設住宅等で生活する要配慮者のニーズを把握し、介護、

メンタルケア等の巡回サービスを実施する。

④ 物資の提供

要配慮者の被災状況を把握し、要配慮者向けの食料、飲料水、生活必需品等の備蓄物資の調達及び供給を行う。配布を行う際には、配布場所や配布時間を別に設けるなど配慮する。特に在宅の要配慮者に生活支援物資が確実に供給できるよう配布手段、方法を確立させる。

⑤ 福祉避難所の活用

市と県は、社会福祉施設等を福祉避難所として活用し、自宅での生活が困難である要配慮者を入所させ、医療や介護など必要なサービスを提供する。

### 1 3. 2 要配慮者に対する医療活動【 救護班 】

地震後は、要配慮者にとっては、肉体的にも、精神的にもかなり厳しい生活を強いられることになる。

「救護班」は、医師会、歯科医師会、薬剤師会、草加保健所等と協力して、避難所や仮設住宅等を巡回訪問し、要配慮者の健康の把握に努め、必要に応じた治療又は病院への移送を実施する。

### 1 3. 3 要配慮者に対する広報活動【 広報情報班、要配慮者支援班 】

要配慮者に対する広報活動は、次のとおりとする。

(1) 高齢者、障がい者に対する広報

- ① F A Xや携帯電話の文字メール機能等を利用した連絡体制（聴覚障がい者）
- ② 手話通訳者の派遣（聴覚障がい者）
- ③ 自主防災組織、民生委員・児童委員、ボランティアの協力
- ④ 福祉団体の協力
- ⑤ 相談センターに高齢者、障がい者専用の窓口を設置
- ⑥ 視覚障がい者に対する音声による情報の提供

(2) 外国人に対する広報

- ① 語学ボランティアの協力
- ② 国際交流団体及び企業への協力要請
- ③ 相談センターに外国人専用の窓口を設置
- ④ ラジオの1局を外国人専用とする。又は、外国人専用のミニFM局の開局（県へ要請する。）

### 1 3. 4 外国人の安全確保【 広報情報班、市民支援班 】

#### <活動内容と手順>

#### 1 安否確認の実施

市は、職員や語学ボランティア等により調査班を編成し、外国人住民に係る住民票等に基づき外国人の安否確認をするとともに、その調査結果を県に報告する。

## 2 避難誘導の実施

市は、様々な広報媒体を活用して外国語による広報を実施することにより、外国人に対する速やかな避難誘導を行う。

## 3 情報提供

市及び県は、テレビ・ラジオ、インターネット通信等を活用して外国語による情報提供を行う。また、語学ボランティアの協力を得ながら、チラシ・情報誌等の発行による生活情報の提供を随時行う。

## 4 相談窓口の開設

市及び県は、庁舎内等に災害に関する外国人の相談窓口を開設する。各相談窓口には、職員や語学ボランティア等を配置し、総合的な相談に応じる。