

## 第5節 応急対策期から実施する活動

地震発生後48時間を目途に、緊急を要する救命・救護活動から被災者の生活支援に必要な応急活動へと移行していくものとする。

第1 応急対策期の情報管理

第2 応急対策に係る広報活動

第3 土木施設被害応急復旧

第4 災害廃棄物等の処理

第5 住宅対策

第6 農業対策

第7 文教対策

第8 義援金品の受付・配分

第9 ライフライン施設の応急対策

## 第1 応急対策期の情報管理

発災時から48時間経過すると、ある程度沈静化していると想定される。この時期は、これまでに錯綜した災害情報の整理を行うとともに、引続き情報管理体制を強化していくものとする。

### 第1 応急対策期の情報管理

#### 1.1 応急対策期の情報管理【 広報情報班、各班 】

応急対策活動を効率よく実施するために、情報収集・整理・報告体制を確立する。

##### <活動内容と手順>

##### 1 基本方針

応急対策期には、情報はそれぞれの各班で個別収集し、関係防災機関等への伝達もそれぞれの各班で実施する。

「広報情報班」は、各班からの情報を収集・整理を行い、情報の一元化及び共有化を図ることにより、今後の本市の有機的な活動に役立てるものとする。

##### 2 被害状況調査

###### ① 住家被害の迅速・正確な把握

住家被害は、災害救助法の適用（申請）、罹災証明書の発行、税の減免、救援物資の配分、義援金品の配分等、被災者に対する各種の救援活動を実施する上で最も基本となる情報である。そのため、応急対策期の情報管理は、住家被害の迅速・正確な把握を最重点課題とする。

「被害調査税務班」は、県災害対策本部応急復旧部と連携を図りながら、担当区域ごとに「災害に係る住家の被害認定基準運用指針」（内閣府）により被害状況を把握する。

なお、「被害調査税務班」だけの体制では被害状況把握が困難なときは、「住宅対策班」の応援を得て対応する。

『【本文】本編 第4章 第1節 第1 「1.5 罹災証明の発行」(P279~280)』参照

###### ② その他の被害の調査（各班が実施）

住家被害調査の進捗状況をみながら、各班は所管の施設等の被害状況調査を実施する。

###### ③ 被害状況調査に当たっての留意事項

ア 関係機関、諸団体、市民組織等の協力を求めて実施する。

イ 被害が甚大なため、市において調査に専門的な技術を必要とするときは、県に応援を求めて実施する。

ウ 吉川警察署をはじめ関係機関と十分な連絡をとる。

### 3 県への報告

「総括班」は、「広報情報班」より得た情報をもとに被害状況を取りまとめ、災害オペレーション支援システムを用いて県災害対策本部（消防防災課）に報告するものとする。

### 4 情報ファイルの作成（3日に1回は更新する）

「広報情報班」は、救援活動や生活情報についてその概要、実施機関・団体、連絡先を活動項目ごとに網羅したファイルを作成し、本部各班や市の窓口に配付する。

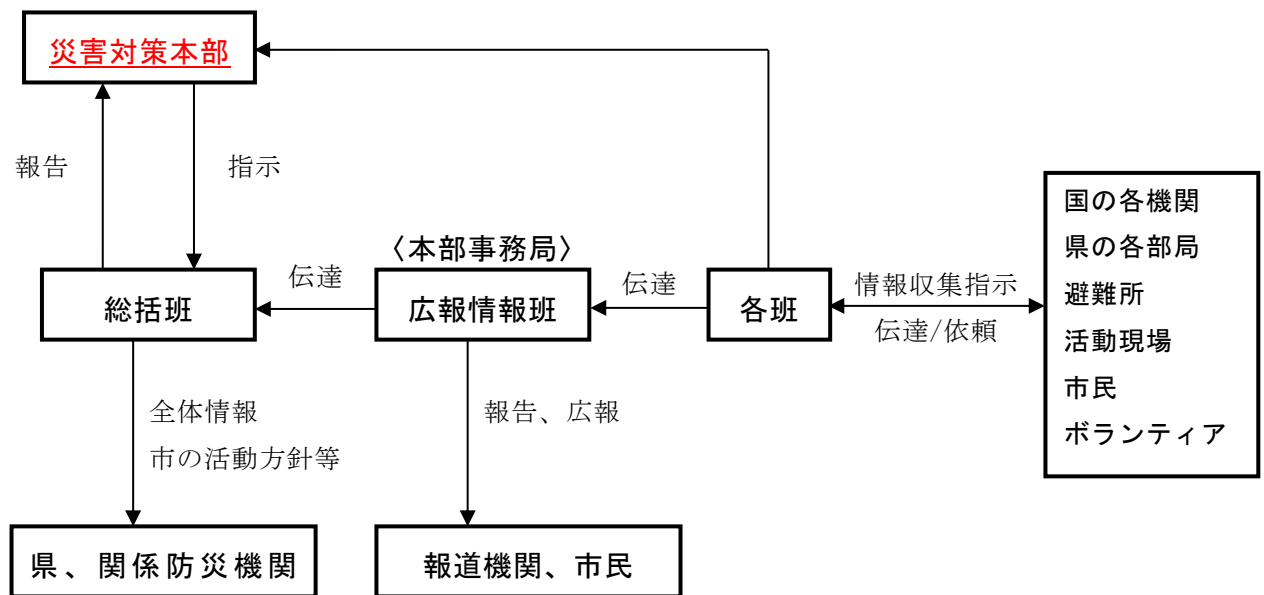
なお、活動項目の分類例は次のとおりとする。

- ①各対策のホットライン    ②福祉    ③心のケア    ④法律・税金
- ⑤医療保健    ⑥労働    ⑦融資・生活資金    ⑧住宅
- ⑨家屋解体・撤去    ⑩教育    ⑪外国人

### 5 避難所等の警戒警備

避難所及び被災地の安全を確保するため「避難所班」、「学校教育班」及び「教育施設班」は、吉川警察署その他関係機関との連携、協力のもと犯罪防止対策を重点とした警戒警備活動を実施する。

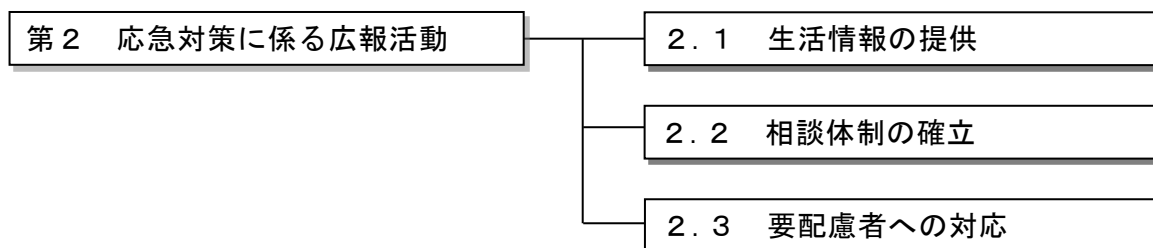
#### □応急対策期における情報の流れ



## 第2 応急対策に係る広報活動

応急対策期には、被害情報、応急対策情報に加えて生活情報も提供する。

また、市役所内に相談窓口を一本化することによって、市民からの各種相談に的確に対応できる体制づくりを実施する。



### 2.1 生活情報の提供【 広報情報班 】

応急対策期には、市民の生活支援のための各種情報を提供する。

#### <活動内容と手順>

##### 1 ニーズの把握

「広報情報班」は、以下の方法等によって広報ニーズの把握を行う。

- ① 他各班からの報告
- ② 避難所からの報告
- ③ ボランティアからの連絡
- ④ 報道機関との情報交換
- ⑤ 関係防災機関との連絡調整

##### 2 広報内容

市が実施する被災者救援活動の内容を中心とした広報を行う。

- |                 |                  |
|-----------------|------------------|
| ① 衣食住関連の情報      | ⑨ ライフライン情報       |
| ② 医療救護所開設状況     | ⑩ し尿、ごみ処理情報      |
| ③ 避難所収容者名       | ⑪ 防疫情報と注意事項      |
| ④ 救援物資の種類、配付場所  | ⑫ 罹災証明書          |
| ⑤ 義援金の募集、支給     | ⑬ 交通規制箇所         |
| ⑥ ボランティア        | ⑭ 各種の相談窓口の設置場所   |
| ⑦ 住宅診断          | ⑮ 融資             |
| ⑧ 仮設トイレ、風呂の設置場所 | ⑯ その他被災者救援に必要な事項 |

##### 3 広報手段

- ① 新聞、テレビ、ラジオによる広報
- ② 震災ニュースの発行  
避難所生活に必要な情報を盛り込んだミニ情報誌

- ③ 広報車
- ④ インターネットによる情報提供、市ホームページ
- ⑤ 情報ボランティアの協力
- ⑥ 聴覚障がい者、視覚障がい者、知的障がい者等への障がい特性に配慮した対応

## 2.2 相談体制の確立【市民支援班】

総合的な情報提供・相談窓口を開設する。

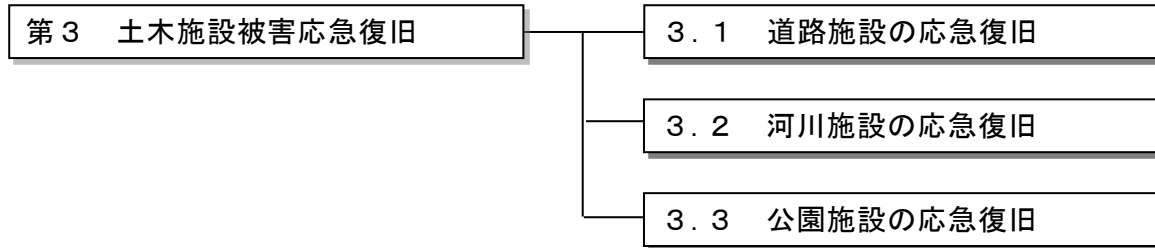
『【本文】本編 第4章 第1節「第1 災害市民相談」(P275~280)』参照

## 2.3 要配慮者への対応【要配慮者支援班、避難所班、救護班】

『【本文】本編 本章 第4節「第13 要配慮者への配慮」(P236~241)』参照

### 第3 土木施設被害応急復旧

災害によって被害を受けた土木施設を把握し、倒壊、破損等で利用不能となった土木施設の応急復旧を実施する。



#### 3.1 道路施設の応急復旧【土木施設班】

災害によって道路施設の欠壊や障害物による交通が途絶した道路の応急復旧を実施する。

##### <活動内容と手順>

##### 1 道路のパトロール、道路被害状況の把握

パトロール要員、車両が不足するときは「総括班」に確保依頼をするとともに、建設業協会、業者に応援要請を行う。被害状況の調査方法、判定基準については、県災害対策本部応急復旧部と調整する。

##### 2 技術者の派遣要請

指定地方行政機関に対し、橋梁等構造物の危険度を判定できる技術者の派遣を要請する（災害対策基本法29条）。

##### □派遣と応援の違い

区分	職員派遣	応援
性質	職員個人の有する技術・知識・経験等に着目	労働力として人員に着目する場合が多い。
期間	原則として長期	短期
事務	災害応急対策又は災害復旧に関すること。	応急措置を実施するために必要なこと。
身分	派遣先の身分と併任	身分の異動を伴わない。
指揮・監督	個人的に派遣先に分属する。	応援隊が一隊となって派遣先の指揮下に入る。

##### 3 復旧の基本方針

- ① 管内道路について災害時活用路線図を作成し、救助活動の円滑な運営に資する。
- ② 救助活動のための道路及び避難者の通路に当たる道路は、優先的に復旧する。
- ③ 道路に被害を受けた場合には、速やかに県災害対策本部応急復旧部に報告し、直ちに排土作業、盛土作業、瀝青乳剤舗装作業等その他被害状況に応じた応急復旧作業を

行い、交通路の確保に努める。また被害の状況により応急措置ができない場合は、警察署関係機関と連絡の上、通行止め又は標示等の必要な措置を講ずる。

- ④ 上下水道・電気・ガス・電話等道路占用施設の被害が発生した場合には、当該施設の管理者に通報する。緊急のため、そのいとまがない場合には、当該事故を知った機関が直ちに応急の措置を講じ、事後連絡するものとする。
- ⑤ 復旧資材、材料に不足が生じたときは、適宜関係業者の協力を求めて確保するものとする。

#### 4 広報

「土木施設班」は、「広報情報班」を通して通行不能箇所、迂回路、復旧見込み等の広報を行う。

### 3.2 河川施設の応急復旧【下水道・河川施設班】

災害によって河川施設に被害が生じたときは、直ちに応急復旧を実施する。

#### <活動内容と手順>

##### 1 河川のパトロール、河川被害状況の把握

パトロール要員、車両が不足するときは「総括班」に確保の依頼をするとともに、建設業協会、業者に応援要請を行う。

被害状況の調査方法及び判定基準については、県災害対策本部応急復旧部と調整する。

##### 2 復旧の基本方針

- ① 江戸川、中川を巡視・警戒し、被害発生箇所がある場合は、国土交通省江戸川河川事務所に報告する。
- ② 国土交通省江戸川河川事務所は、市から報告を受けたときは、応急措置に関し技術的援助及び総合調整を行うほか、応急復旧に関し相互判断のもとに実施計画を策定する。
- ③ 復旧資機材、材料に不足が生じたときは、適宜関係業者の協力を求めて確保するものとする。

##### 3 広報

「下水道・河川施設班」は、「広報情報班」を通して、被害箇所や復旧見込み等についての広報を行う。

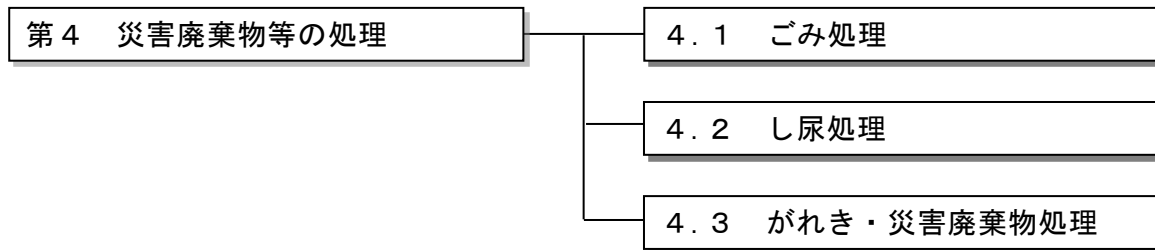
### 3.3 公園施設の応急復旧【土木施設班】

公園施設は、避難地や救援・救護活動の場となるなど災害時の多様な用途として利用できるため、被害が生じた場合は早急に応急復旧を実施するものとする。

## 第4 災害廃棄物等の処理

災害時において、道路障害等により一時的にごみや、し尿の処理が困難になることが予想される。排出されたごみ等が無秩序に放置されると、地域の衛生環境に重大な影響を及ぼすだけでなく、復旧活動等の障害ともなるので、迅速に処理する。また、災害により倒壊した建築物等から発生する廃木材及びコンクリートがら等（以下「がれき」という。）を速やかに処理し、その後の復旧事業を円滑に進める。

なお、詳細については、「吉川市災害廃棄物処理計画」によるものとする。



### 4.1 ごみ処理【環境衛生班】

生活ごみ・避難所ごみの処理にあたっては、災害発生後の道路交通の状況などを勘案しつつ、速やかに収集体制を整え、衛生向上を図り、処理施設の復旧状況を踏まえ、収集品目及び量の拡大を図る。遅くとも数日後には収集を開始し、特に腐敗性廃棄物の早期の処理、感染性廃棄物の安全処理に努めるものとする。

また、建物等の倒壊、破損、焼失等によって発生するがれき・災害廃棄物以外のごみを効率的に収集し、資源化・焼却・埋め立て等の処理を実施する。

#### <活動内容と手順>

##### 1 ごみの排出量の把握（推定）

「環境衛生班」は、被害状況を基にごみの排出量を見積もる。

##### 2 収集運搬体制の構築

「環境衛生班」は、廃棄物処理業者等へ収集運搬の支援要請を行い、なお不足する場合は県や専門機関へ支援要請を行う。

##### 3 ごみの臨時集積

災害時における生活ごみ・避難所ごみは、必要に応じ市有地、公園、その他空地等に臨時ごみ集積所を設け、分別を徹底させる。臨時ごみ集積所は大型車両の積込みが可能な場所をあらかじめ選定しておくものとする。なお、生活ごみは平常時と同様にごみ集積所に出すこととし、生活ごみと災害廃棄物を混合して出さないように周知する。

##### 4 市民等への広報

次の項目について広報情報班と連携を図り広報する。

- ① ごみの分別区分や収集日等の処理方針に関すること



- ② 臨時ごみ集積所に関すること
- ③ 処理施設・仮置場への直接搬入の依頼に関すること
- ④ し尿、浄化槽汚泥の収集方法に関すること
- ⑤ 仮設トイレの設置場所、使用方法に関すること

## 5 応援要請

ライフラインの停止等による中間処理施設に甚大な被害が発生し、処理に長時間を要すると判断した場合は、県災害対策本部環境対策部等に応援要請を行う。

## 4.2 し尿処理【環境衛生班】

し尿処理に当たっては、延焼の状況、水洗トイレの使用の可否等その状況により、雨水貯留槽等によって水を確保し、下水道機能の活用を図る一方、仮設トイレを用意して、衛生環境を確保する。

また、被災者の生活に支障が生ずることのないよう、し尿のくみ取りを速やかに行うものとする。なお、必要な仮設トイレの設置に当たっては、障がい者等への配慮を行うものとする。

水道や下水道の復旧に伴い、水洗トイレが使用可能となった場合には、仮設トイレの撤去を速やかに進め、避難所の衛生向上を図るものとする。

### <活動内容と手順>

#### 1 し尿排出量の把握（推定）

「環境衛生班」は、被害状況を基にし尿の排出量を見積もる。

#### 2 仮設トイレ

##### (1) 仮設トイレの設置

「環境衛生班」は、備蓄してある仮設トイレを適宜設置するとともに、不足する場合には、県災害対策本部環境対策部及び仮設トイレの製造・レンタル会社に応援要請を行う。

なお、仮設トイレ設置に時間を要するときは、使い捨て式の簡易トイレで対応する。

##### (2) 仮設トイレの維持管理

- ① リストの作成（提供者、設置場所）及びラベルの貼付
- ② 収集車両の確保
- ③ 清掃体制の確立

#### 3 し尿処理

- ① 被災地域及び避難所の衛生状況に配慮した収集を行う。
- ② し尿の発生量に応じて、県災害対策本部環境対策部等に応援要請を行う。

## 4.3 がれき・災害廃棄物処理【環境衛生班・**救護班**】

倒壊建物等による大量のがれき、災害廃棄物処理については、分別の徹底を図り、有

害物質の除去などの環境対策を十分に行った上で、迅速に進めていく。

## <活動内容と手順>

### 1 がれき排出量の把握（推定）

「環境衛生班」は、被害状況の調査結果を基にがれきの排出量を見積もる。

### 2 がれき・災害廃棄物処理体制の確立

#### (1) 実施主体

- ① 倒壊建物の解体、撤去、処理については、私有財産であるため、原則として所有者が実施する。
- ② 国庫補助を受けて市の事業として解体撤去を行う場合は、所有者からの申請に基づき、市が実施する。

#### 《 参考（阪神・淡路大震災の場合） 》

◆所有者の承諾のもとに市町村事業として実施  
(費用負担 国：1/2、市町村：1/2)

#### (2) 基本方針

がれきの処理は、危険なもの、通行上の支障のあるもの等を優先的に収集運搬するものとする。

また、選別・保管のできる仮置き場の十分な確保を図るとともに、大量のがれきの最終処分までの処理ルート確保を図るものとする。

応急活動後、がれきの処理・処分の進捗状況を踏まえ、破碎・分別等を徹底し、木材やコンクリート等のリサイクルを図るものとする。

#### (3) 仮置場、最終処分場の確保

本市の仮置場の予定地及び最終処分場は、次のとおりである。

名称	所在地	用途
吉川市環境センター	鍋小路4 3 1	仮置場
市資材置場	川藤4 2 3 1	仮置場
一般廃棄物最終処分場	鍋小路4 3 1	最終処分場

ただし、可燃物と不燃物が混在した膨大ながれき類を処理することが困難な場合は、仮置場、最終処分場の確保について、県災害対策本部環境対策部等に応援要請を行う。

#### (4) 災害廃棄物の分別

災害廃棄物は、解体撤去時から分別を行い、仮置場での選別を徹底することで、がれきの再利用・再資源化を可能な限り行う。

#### (5) 搬送ルートの設定

「環境衛生班」は、道路管理者及び吉川警察署と協議を行い、災害廃棄物の搬送ルート、仮置場の搬入搬出ルートを設定する。

### 3 市民等への広報

「4.1 ごみ処理」の4に準ずる。

### 4 応援要請

本市の被害状況や災害廃棄物の発生量によっては、国・県および近隣市町等との協力・連携により広域的な処理を進めるため、「吉川市災害廃棄物処理計画」あるいは関連協定に基づき、必要な支援等を要請する。

### 5 その他の注意事項

環境汚染が懸念される廃棄物の処理にあたっては、石綿等の有害物質を含む廃棄物の飛散防止対策や有害物質取扱い事業所からの混入を防止し、適正な処置に努めるものとする。

また、仮置場の管理にあたっては、飛散防止、臭気・衛生対策、火災防止対策、搬入の監視および作業員の安全対策に努めるものとする。

なお、解体・撤去にあたり、建物内の貴金属や有価物等の動産及び位牌、アルバム等の個人にとって価値があると認められるものは、一時又は別途保管し、所有者に引き渡す機会を提供する。

#### (1) 石綿

石綿を使用した建築物の解体作業の際は、「災害時における石綿飛散防止に係る取扱いマニュアル（改訂版）」（環境省 水・大気環境局大気環境課：平成29年9月）等に準じて、飛散防止対策を講じる。

#### (2) PCB廃棄物

PCB廃棄物は、県の指導のもと排出者が専門の収集・運搬業者に適正処理を委託し、指定処理施設において処理する。

#### (3) 医療系廃棄物

救護所等で発生する医療系廃棄物については、担当の医師と処理方法について協議し、適正処理する。

#### (4) その他の処理困難物

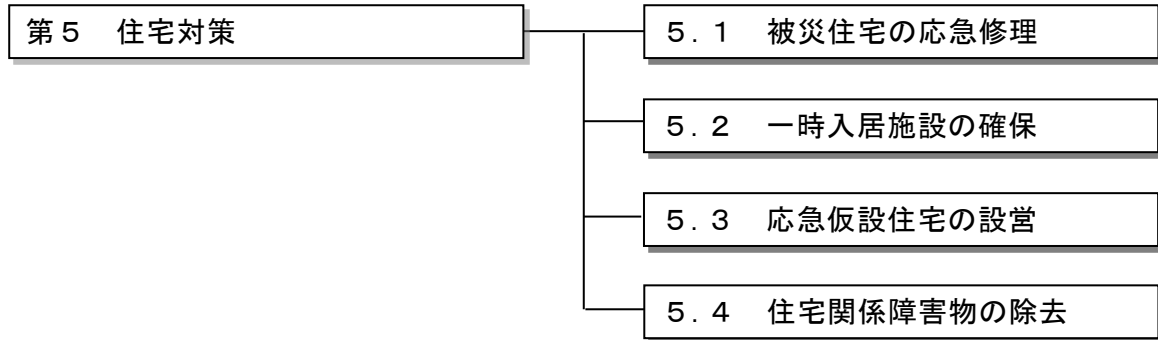
危険物、有害物は原則として所有者に対して専門機関・業者において適切な処理を行わせることを基本とする。

#### (5) 不法投棄のチェック

災害時の混乱に乗じた違法な処理・投棄等に対して対応を講じる。

## 第5 住宅対策

災害によって住家が被害を受けた者に対し、仮設住宅及び一時入居施設の提供又は応急修理を実施する。



### 5.1 被災住宅の応急修理【住宅対策班】

災害により住宅が半焼又は半壊し、自己の資力では応急修理できない者を対象者とし、居室、便所、炊事場等、日常生活に不可欠の部分について必要最小限の修理を行う。

#### <活動内容と手順>

#### 1 要応急修理対象住宅の把握・修理戸数の決定

市民からの申込み、「住宅対策班」、「被害調査税務班」等からの情報収集により、要応急修理対象住宅を把握し、被害状況、住宅の被害認定（罹災証明発行のため実施するもの）等より修理戸数を決定する。

#### 2 実施主体

住宅の応急修理は、災害救助法適用後は県が行い、市はこれに協力する。

ただし、災害救助法が適用されない場合で、その他市長が特に必要と認めた場合は、市において実施する。

#### 《参考》

##### ◆災害救助法が適用された場合の費用等

住宅の応急修理の費用は「災害救助法による救助の程度、方法、及び期間並びに実費弁償の基準」の範囲内において市が県に請求できる。

#### 3 応急修理の対象

応急修理の対象は、災害により住家が半焼又は半壊し、そのままでは当面の日常生活を営むことができない者で、自己の資力では応急修理をすることができない者とする。

#### 4 応急修理の範囲

応急修理は、居室、便所、炊事場など生活上欠くことができない部分のみを対象とし、最小限の応急修理を行うものとする。

## 5 応急修理の方法

- ① 応急修理の対象数の算定は、世帯をもって行う。ただし、同一住家に2以上の世帯が同居している場合は、これを1世帯として取扱う。
- ② 市長は、住家の応急修理を実施する場合には、その責任者を定め、次の帳簿類を整備、保管しておくこと。
  - ア 救助実施記録日計票
  - イ 住宅の応急修理記録簿
  - ウ 住宅の応急修理のための契約書、仕様書等
  - エ 住宅の応急修理関係支払証拠書類

## 6 応急修理住宅の選定

- ① 県が応急修理住宅の選定を行う場合、「住宅対策班」において被害程度の調査、その他選定に協力する。
- ② 市が実施する場合は、「住宅対策班」をもって被害程度を調査の上、応急修理住宅の選定を行う。

### 5.2 一時入居施設の確保【住宅対策班】

災害により住宅が全焼、全壊又は流出し、居住する住宅がなく、自らの資力では住宅を確保することができない被災者に対し、市は県に協力し、公営住宅の空家等を一時的に「応急住宅」として供給する。

#### <活動内容と手順>

##### 1 公的住宅等の確保

県は、震災時に、県営住宅等の空家の確保に努めるとともに、他の自治体及び都市再生機構・公社等に空家の提供を依頼し、被災者に提供する。

###### ① 入居資格

次の各号のすべてに該当する者のほか、知事が必要と認めるものとする。ただし、使用申込は一世帯一か所とする。

- ・住宅が全焼、全壊又は流出した者
- ・居住する住居のない者
- ・自らの資力では住宅を確保することができない者

###### ② 入居者の選定

県は、確保した空家の募集計画を策定し、空家の管理主体に入居者の募集及び選定を依頼する。入居者の選定については、県が定める基準を基に、その他の生活条件等を考慮して各管理主体が行うものとする。

##### 2 市内民間賃貸住宅等の空家情報の提供

公的住宅等の入居資格の条件を満たさない被災者等の一時的な生活場所を確保するため、市内の民間賃貸住宅等の空家情報を収集し、被災者へ情報提供する。

### 5.3 応急仮設住宅の設営【住宅対策班】

応急仮設住宅は、災害発生後に緊急に建設して供与する「建設仮設住宅」及び民間の賃貸住宅等を借り上げて供与する「みなし仮設住宅」があり、公的住宅等で不足した場合に供給する。

#### <活動内容と手順>

##### 1 供給対象世帯数の把握

対象となる世帯は、次の①～③のすべてに該当する世帯とする。

- ① 住宅が全焼、全壊又は流出した被災者
- ② 居住する住居のない被災者
- ③ 自らの資力では住宅を確保することができない被災者

##### 2 設営主体

応急仮設住宅の設置は、災害救助法適用後は県が行い、市はこれに協力する。

ただし、災害救助法が適用されない場合で、その他市長が特に必要と認めた場合は、市において設置する。

#### 《参考》

##### ◆災害救助法が適用され、応急仮設住宅の設置等について 市へ委任された場合の費用等

知事が直接設置することが困難な場合でその設置等を市長に委任した場合の応急仮設住宅の設置費用は「災害救助法による救助の程度、方法、及び期間並びに実費弁償の基準」の範囲内において市町村が県に請求できる。

##### 3 設営地の選定

本市における応急仮設住宅の候補地は、『【資料】第2.7「応急仮設住宅建設適地一覧』』のとおりである。

##### 4 応急仮設住宅の建設

- ① 災害救助法適用後は、市長が必要があると認めた場合は、直ちに県知事に要請する。  
なお、設置戸数については、市からの要請に基づき、県が決定する。
- ② 災害救助法適用前又は、その後の状況により市が実施する場合は、本部の決定に基づき「住宅対策班」が建設する。
- ③ 応急仮設住宅の建設にともなう注意事項は次のとおりである。
  - ア 設置開始時点及び戸数は、災害の状況に応じてその都度決定する。
  - イ 建設の型式は、災害の状況に応じてその都度定めるが、原則としてプレハブ住宅とする。
  - ウ 建設資材は、原則としてプレハブ建設業者等を通じて速やかに調達し、工事はこれらの業者が施工するものとする。
  - エ 建設に当たっては、高齢者や障がい者に配慮するものとする。

- (例)・段差の解消
- ・浴槽の高さ調整
  - ・手すりの設置
  - ・温度対策
  - ・急病等に備えた通報装置の設置
  - ・寮形式の地域型仮設住宅の建設

『【資料】第2. 2.1「応急仮設住宅設置要領（埼玉県）」』参照

## 5 民間賃貸住宅の利用（みなし仮設住宅）

県は、関係団体等に協力を要請し、民間賃貸住宅を借り上げて応急仮設住宅（みなし仮設住宅）として提供する。

## 6 入居者の選定

市は県に協力し、次により入居者の選定を行う。

### ① 資格基準

入居の対象となる者は災害により住家が全焼、全壊又は流失し、現に居住する家がなく、自己の資力によっては住宅を確保することができない者とする。

### ② 入居者の選考

入居者の選考は災害の状況に応じて選考基準を定め、罹災者の被害の程度、住宅困窮の状況、資力その他を審査の上選考する。なお、選定に当たっては、福祉業務担当者、民生委員・児童委員等による選考委員会を設置して選定するものとする。また、要配慮者を優先的に入居させるなどの配慮に努める。

### ③ 入居に際しての配慮

入居に際しては、地域的な結びつきや近隣の状況などコミュニティの形成にも考慮するとともに、要配慮者及びペットの飼養状況に対する配慮を行う。

## 7 住宅の維持管理

維持管理は、市が県から委任され、「応急対策部」が公営住宅に準じて維持管理する。なお、維持管理にあたっては、ボランティアの協力を募る。

## 8 入居期間

入居期間は、竣工の日から原則として2年以内とする。

## 9 要配慮者への配慮

- ① 民生委員・児童委員、ボランティア等による巡回相談、情報提供、入浴サービス等の実施
- ② 医師会、保健所、福祉機関とのスクラム体制による巡回健康診断、メンタルケアの実施

## 5.4 住宅関係障害物の除去【住宅対策班】

「住宅対策班」は、地震による浸水等により住宅に運び込まれた障害物を除去し、住宅の応急復旧に努める。なお、必要に応じて、県に応援要請を行うものとする。

### <活動内容と手順>

#### 1 活動方針

- ① 障害物の除去は、市が行うものとする。
- ② 一次的には市保有の器具及び機械を使用して実施する。
- ③ 労力又は機械力が不足する場合は、県（建築安全課）に要請し、隣接市町からの派遣を求めるものとする。
- ④ 労力又は機械力が相当不足する場合は、建設業界からの資機材、労力等の提供を求める。
- ⑤ 除去作業については、市と吉川市建設業協会において締結した「災害時における応急対策活動の協力に関する協定」に基づき、効率的に進める。

#### 2 対象

住家に運び込まれた土石、竹木等の障害物の除去は、次の条件に該当する住家を早急に調査し、実施する。

- ① 障害物のため、当面の日常生活が営み得ない状態にあるもの。
- ② 障害物が日常生活に欠くことのできない場所に運びこまれたもの。
- ③ 自らの資力をもってしては、障害物の除去ができないもの
- ④ 住家が半壊又は床上浸水したものであること。
- ⑤ 原則として、当該災害により直接被害を受けたもの。

#### 3 対象者の選定

障害物除去対象者の選定は市で行う。また、障害物除去戸数は半壊、床上浸水家屋の数量を把握した上で算定する。（選定基準は仮設住宅入居者資格基準の例示を準用する。）

#### 4 期間

災害発生の日からできるだけ早い時期に完了するものとし、市長は、その結果を県へ報告する。



## 第6 農業対策

災害によって被害を受けた農地、農作物及び農業用施設の応急対策を実施する。

### 第6 農業対策

#### 6.1 農業対策【産業物資班】

農地、農作物及び農業施設の応急対策を実施する。

##### <活動内容と手順>

##### 1 被害状況の把握

埼玉県春日部農林振興センター、さいかつ農業協同組合等の関係機関と連携し、農地、農作物及び農業施設の被害状況を調査する。

##### 2 農地及び農作物対策

農地に散乱したがれきの処理に係る適切な情報提供等を農業者に行うとともに、埼玉県春日部農林振興センター、さいかつ農業協同組合等の関係機関と連携し、以下のような技術対策指導を速やかに行う。

###### ① 回復対策

被害のあった農作物の回復に必要な対策の指導を行う。

###### ② 病虫害予防薬剤の散布

災害による農作物の損傷及び環境の変化による病虫害の多発やまんえんが予想される場合、早急に防除の指導を行う。

###### ③ 種苗対策

次期栽培用の自家産の種子確保及び現在栽培中の予備種苗の確保配分等について、適切な早期処置指導を行う。

###### ④ 土壌消毒

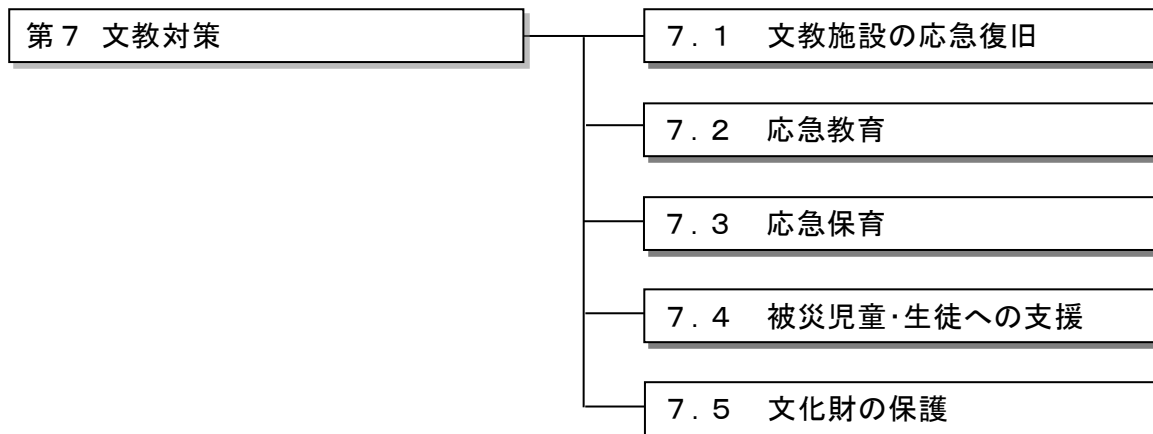
土壌病菌の多発及び侵入を防止するため、土壌消毒や石灰等による土壌改良を行うように指導する。

##### 3 農業施設

農道、用排水路、揚排水機等の公共施設が被災した場合には、応急対策を速やかに実施する。

## 第7 文教対策

この対策は、本市における市立小・中学校の災害対策として、災害の予防応急対策及び復旧を通じて、児童・生徒の生命及び身体の安全と教育活動の確保を図るものとする。



### 7.1 文教施設の応急復旧【教育施設班】

建物全壊、半壊を問わず重大な被害を受けた場合は、県災害対策本部文教部に技術職員の応援要請を行った上で建物の応急危険度を調査し、校舎再建・仮校舎建設等の計画を立てるとともに、状況に応じて使用禁止等の措置を行い、二次災害の防止に努める。

修繕で対応できる被害の場合は、被害の程度を十分に調査し、ガラス修理、給排水設備の改修等の応急整備を実施する。

### 7.2 応急教育【学校教育班、給食班】

応急教育は、児童・生徒の精神的安定を確保する観点から実施する。

#### <活動内容と手順>

##### 1 発災時の対応

校長は、発災時に教職員と協力して、次に掲げる措置をとる。なお、市と県は、学校を指導及び支援し、応急教育に関する災害時の対応を促進する。

- ① 状況に応じ、適切な緊急避難を指示する。
- ② 災害の規模、児童・生徒等、職員及び施設設備の被害状況を速やかに把握するとともに、被害状況等を市教育委員会に報告する。
- ③ 状況に応じ、市教育委員会と連絡の上、臨時休業等適切な措置をとる。
- ④ 避難所の開設等災害対策に協力し、学校管理に必要な職員を確保し万全の体制を確立する。
- ⑤ 準備した応急教育計画に基づき、臨機に災害状況に即した応急指導を行う。
- ⑥ 応急教育計画については、市教育委員会に報告するとともに、決定次第速やかに保護者及び児童、生徒等に周知徹底を図る。
- ⑦ 児童・生徒等が被害を受ける事態が発生した場合は、医療機関等への連絡、応急の救助及び手当を行うなどその万全を期する。

- ⑧ 学校等においては、保健衛生に十分注意し、建物内外の清掃、飲料水の浄化及び伝染病等の予防の万全を期する。

## 2 応急教育の準備

校長は、教職員と協力して、次に掲げる措置をとり、応急教育に向けた準備を行う。なお、市と県は、学校を指導及び支援し、応急教育に関する災害復旧時の対応を促進する。

- ① 教職員を掌握するとともに、校舎内外の整備を行い、児童・生徒等の被災状況を調査し、市教育委員会と連絡し、教科書及び教材の供与に協力する。
- ② 市教育委員会は、学校ごとに担当職員を定め、情報及び指令の伝達に万全を期する。
- ③ 前記、連絡網の確立を図り、指示事項の徹底を期する。
- ④ 応急教育計画に基づき、学校に収容できる児童・生徒等は、学校に収容し、指導する。教育活動の再開に当たっては、特に登下校の安全確保に留意し、指導内容は主として心身の健康、安全教育及び生徒指導に重点をおくようにする。
- ⑤ 避難した児童・生徒等については職員の分担を定め、地域ごとに実情の把握に努め、避難先を訪問するなどして、前記（④）に準じた指導を行うように努める。
- ⑥ 避難所に学校を提供したため長期間学校が使用不可能の場合には、市教育委員会に連絡し、他の公共施設の確保を図り、早急に授業の再開を期する。
- ⑦ 校長は、災害の推移を把握し、市教育委員会と緊密に連絡の上、できるだけ早く平常授業にもどすように努め、その時期については早急に保護者に連絡する。

## 3 応急教育

### ① 児童・生徒の安否確認

教職員は、避難者の受入れとともに、児童・生徒の安否確認を実施する。

### ② 授業再開

校長は、児童・生徒や家族の被災、校舎の損壊、交通機関や水道・ガス等の復旧状況等を考慮して、授業を再開させる。

また、授業再開の方法としては、臨時校舎方式、近隣校の合併方式、近隣校への分散方式、臨時通学区域方式等を組み合わせ、昼間二部授業、時差通学、短縮授業、家庭学習等の方策を検討して実施する。

### ③ 転校手続き

災害発生後は、家屋倒壊や焼失等による被災者の臨時的な避難場所として学校が避難所となる。このため、授業の再開見込みが困難な学校では、県内はもとより全国各地へ転校する児童・生徒が相次ぐことが予想される。このような場合には、転校手続きの円滑化のために、県災害対策本部文教部に手続きの簡素化、弾力化を要請する。

### ④ 避難所となっている学校等の被災者への対応と授業の確保

#### ア 被災者への対応

発災後しばらくは、教職員は「避難所班」やボランティア等と連携を図りながら避難者の対応に当たるが、その後、学校運営と避難所運営の役割分担を明確にする。

イ 授業の確保

仮設住宅や一時入居施設の提供又は応急修理の実施に伴う避難者の縮小により、授業再開へ向け教室の確保を行う。

#### 4 給食等の措置

- ① 「給食班」は、学校給食施設・設備が被災した場合、速やかに応急処理を行い給食実施に努める。
- ② 保管中の食材料が被害を受けた場合は、応急調達の措置を講ずる。
- ③ 学校給食施設は、被災者用炊き出しにも供されるため、「給食班」は学校給食及び炊き出しの調整を図る。

### 7.3 応急保育【保育班】

市立保育所長（民間保育園長を含む。）は、震災時における園児の生命及び身体の安全確保を図るため、次に示すような応急措置を講ずる。

#### <活動内容と手順>

##### 1 発災時の対応

- ① 所長は、地震災害の状況に応じてあらかじめ定められた緊急避難の措置を速やかに講ずる。
- ② 所長は、園児及び職員の安否確認を行うとともに、施設等の被害状況を把握し、その結果を「保育班」に連絡する。さらに、職員を指揮して応急対策を実施し、保育所の安全を確保する。

##### 2 応急保育の体制

- ① 所長は、園児の罹災状況を調査する。
- ② 「保育班」は、情報及び指令の伝達について万全の措置を講ずるものとし、所長は、職員及び保護者にその指示事項の徹底を図る。
- ③ 所長は、受入可能な園児を保育所において保育する。
- ④ 保育所が避難所等となった場合は、災害の推移を把握し、「避難所班」と緊密な連絡の上、平常保育の再開に努め、その時期を早急に保護者に連絡する。

##### 3 育児用品の確保

「保育班」は、関係団体を通じて、粉ミルク、哺乳瓶、ポット、ベビーベッド、紙おむつ、乳幼児用肌着等の育児用品を確保する。また、県を通じて、関係業者に供出等を要請する。

## 7.4 被災児童・生徒への支援【学校教育班】

被災児童・生徒等への支援として、次の対策の実施を検討する。

### <活動内容と手順>

#### 1 学用品の調達及び支給

##### ① 給与の対策

災害により住家に被害を受け、学用品をそう失、又はき損し、就学上支障がある児童生徒に対し、被害の状況に応じ教科書（教材を含む。）文房具及び通学用品を支給する。災害救助法の適用に至らない災害の場合は、市が実施するものとし、災害救助法適用後は県が実施し、市は、これに協力するものとする。

##### ② 給与の期間

教科書の支給の時期は、災害発生の日から1か月以内とする。教材、文房具及び通学用品の支給の時期は、災害発生の日から15日以内とする。ただし、交通、通信の途絶等により学用品の調達及び運送が困難な場合は、必要な期間を延長することができる。

##### ③ 給与の方法

教科書は、県が市教育委員会からの報告に基づき、教科書供給所から一括調達し、その支給の方途を講じる。学用品の調達、配分等は、市長が行うものとする。ただし、市において調達することが困難な場合は、県が調達し、市に供給するものとする。

##### ④ 費用の限度

###### ア 教科書

児童・生徒に対し支給する教科書又は教材の実費

###### イ 文房具及び通学用品費

災害救助法施行細則で定める金額

#### 2 相談体制

##### ① 被災児童・生徒の心のケア事業の実施

被災した児童・生徒や保護者の教育相談に応じ、情報の提供や助言・指導を行うため、電話相談窓口を開設して、「学校教育班」が相談に当たる。

## 7.5 文化財の保護【教育施設班】

文化財の被害状況を把握し、復原・修復等の応急対策を実施する。

### <活動内容と手順>

#### 1 現地調査の実施

県災害対策本部文教部に専門職員の応援要請を行った上で、現地調査を実施する。

#### 2 被害状況の報告

所有者又は管理者は文化財の被害を発見した場合は、速やかに被害状況を「教育施設班」に報告するとともに、県指定の文化財にあつては、市を經由して県教育委員会に報告するものとする。

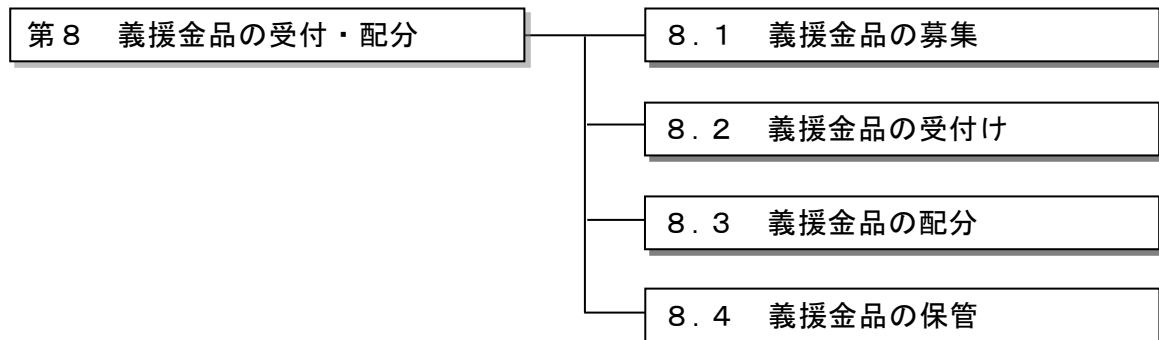
#### 3 応急措置

関係防災機関は、ボランティアの協力を得て、罹災文化財の応急対策又は公共施設等への一時保管を行う。

『【本文】本編 第2章 第1節 第2「2.5 文化財の災害予防」(P52~53)』参照

## 第8 義援金品の受付・配分

災害が発生した場合に、各方面から寄託される義援金品の受付及びこれらの配分等を適切に実施する。



### 8.1 義援金品の募集【 生活再建班、広報情報班 】

災害の状況に応じ、義援金品の募集を行うものとする。

#### <活動内容と手順>

##### 1 義援金品の募集

募集に当たっては、新聞・ラジオ・テレビ等報道機関に協力を求めるとともに、立看板・ポスターの掲示及び各種団体関係機関を通じ市民に呼び掛ける。

##### 2 募集の際の注意事項

- ① 梱包を解かずにすむよう、梱包物資の内容・種類・数量を梱包の表に貼付する。また、衣服類はサイズ等を明記する。
- ② 古着はできる限り義援物資としない。
- ③ 義援物資は基本的に保存の効くものとする。

### 8.2 義援金品の受付け【 生活再建班、出納班 】

#### <活動内容と手順>

##### 1 受付

市民その他から寄贈された義援金品で、市に委託されたものは、現金について「出納班」が受付け、物資については「生活再建班」が市災害ボランティアセンターと連携して受付ける。ただし、災害の状況によっては、臨時に受付場所を設ける。

##### 2 受領書の発行

義援金品の受付けについては、寄託者に受領書を発行する。

##### 3 その他

埼玉県及び日本赤十字社から寄託された義援金品の受領は、「生活再建班」、「出納班」が行う。

### 8.3 義援金品の配分【生活再建班、総括班】

#### <活動内容と手順>

#### 1 義援金品の配分

義援金品の配分は、被害状況確定後、市長の決定により配分する。ただし、災害の状況に応じて県と事前協議を行う。

#### 2 配分計画

「生活再建班」及び「総括班」は、罹災地区、罹災人員及び世帯、罹災の状況等を勘案の上、人員を単位として義援金品の配分計画を決定し、市長が配分する。

#### 《参考（阪神・淡路大震災の場合）》

##### ◆義援金品の配分

兵庫県、大阪府、神戸市、兵庫県市長会、兵庫県町村会、日赤兵庫県支部、兵庫県共同募金会、その他団体で構成する「兵庫県南部地震災害義援金募集委員会」を設置し、義援金の集約と配分を行った。

#### 3 その他

県配分委員会から送金された義援金は、県配分委員会が決定した配分計画に基づき、「生活再建班」が速やかに被災者へ支給する。また、支給状況について、県配分委員会に報告する。

### 8.4 義援金品の保管【生活再建班、出納班】

#### <活動内容と手順>

#### 1 義援金の一時保管

寄託された義援金については、罹災者に配付されるまでの間、会計管理者名義の普通預金口座に預金する。

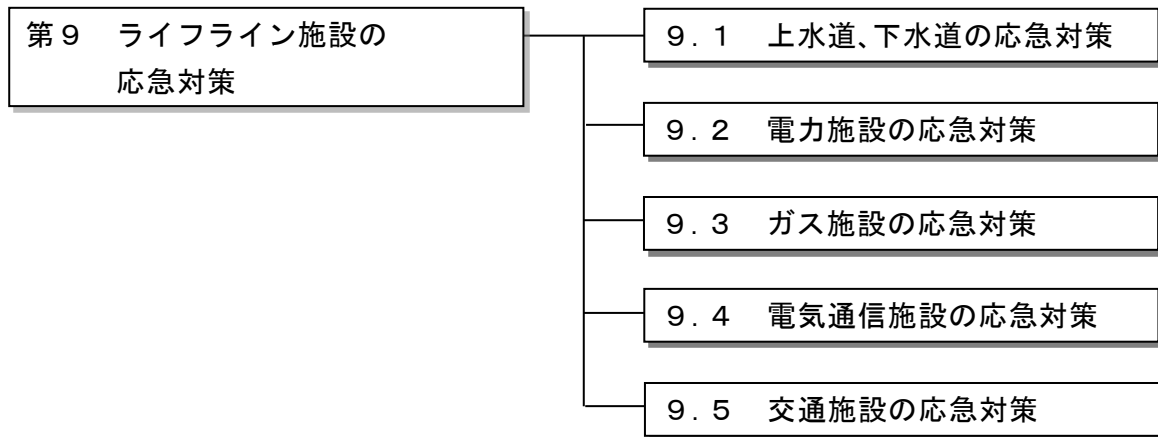
#### 2 義援品の一時保管

義援品の保管については、直接寄託された物や又は間接的に埼玉県及び日本赤十字社から配分を受けた物資を併せて市が保管する。

義援品の運送については、『本編 本章 第4節「第1 緊急輸送体制の確立」(P197~201)』を参照すること。



## 第9 ライフライン施設の応急対策



### 9.1 上水道、下水道の応急対策【 下水道・河川施設班、水道施設・給水班 】

#### <活動内容と手順>

##### 1 上水道施設の応急対策計画

###### (1) 施設別応急対策の順序

施設別応急対策の順序は、次のとおりとする。

- ① 臨時給水せん等の設置
- ② 浄水場施設の復旧
- ③ 配水施設の復旧
- ④ 給水装置の復旧

###### (2) 浄水場施設

- ① 火災による施設への類焼等の防止に努める。
- ② 危険物等による被害の防止に努める。
- ③ 配水池及びポンプ施設等の応急復旧を行う。

###### (3) 配水施設及び臨時給水

配水施設は特に地震による被害が多いと思われるので、応急復旧工事用資材を会野谷浄水場内に備蓄しておくものとし、復旧は次の順序により行う。

###### ① 災害発生時における措置

被害の状況を調査し、復旧計画を適正に定め、技術者及び労務者の配分、各作業の責任者の配置、復旧工事用資材の確保と運送の迅速化を図る。応援員がある場合は、受入れと計画への組入れ、宿舍、食料、寝具などの手配を行う。また、請負工事と直営工事の区別をし、作業の記録、被害写真の撮影を行う。

- ② 配水管は幹線の復旧を先に行い、次に罹災者、避難所、学校、病院などの公共水道施設及びその他の配水管の復旧を行う。
- ③ 応急給水が可能な管路に臨時給水栓を設置、又は消火栓よりホースを利用して臨時給水を行う。
- ④ 給水開始の際には、水質の保全に注意し、管内の清掃及び塩素滅菌を十分に行う。

## 2 下水道施設の応急対策計画

- ① 下水道管渠の破損に対しては、汚水、雨水の流下に支障のないように応急措置を講じて万全を期するとともに、雨水による内水の排除を実施するため、これに必要な設備、職員の配置等を定め、被害を最少限に止めるよう努める。
- ② 幹線の被害は、直ちに本復旧を行うことを前提とし、枝線の被害は箇所程度に応じて応急復旧を行う。

## 9.2 電力施設の応急対策【東京電力パワーグリッド(株)川口支社】

### <活動内容と手順>

#### 1 基本方針

災害による電力施設の被害の軽減及び被害の早期復旧を図り、電力供給の使命を果たすとともに、公衆の電気災害の防止を徹底する。

#### 2 応急対策

##### (1) 電力供給の維持

- ① 電力は社会秩序の維持及び復旧活動に不可欠であるため、非常災害が発生した場合においても、電力供給は可能な限り継続する。
- ② 電力供給の継続が危険であると認められる場合は、その旨を関係箇所に連絡するとともに、電力供給を停止するなどの必要な措置を講じる。ただし、緊急やむを得ない場合は、必要な措置を講じた後、速やかに連絡する。

##### (2) 要員の確保

非常災害の発生が予想される場合又は発生した場合は、速やかに要員の確保に努める。

##### (3) 被害状況の把握

非常災害が発生した場合は、次に掲げる各種情報を迅速かつ的確に収集し、総合的な被害の状況把握に努める。

- ① 一般被害情報等
  - ア 気象及び地象情報
  - イ 一般被害情報
  - ウ 停電による主な影響状況
  - エ 地方自治体、消防機関、官公署、報道機関、顧客への対応状況
  - オ その他災害に関する情報（交通情報等）
- ② 東京電力関連被害情報
  - ア 東京電力の施設の被害状況
  - イ 復旧資機材、応援隊、食料等の要望
  - ウ 人身災害、その他の災害発生状況

##### (4) 復旧計画

- ① 各設備等の被害状況を速やかに把握し、復旧計画を策定する。
- ② 各設備の復旧順位は、あらかじめ定めたものによることを原則とするが、災害の

状況、各設備の被害状況及び復旧の難易を勘案し、供給上復旧効果の最も大きいものから実施する。

**(5) 復旧作業者の標識**

復旧作業者は所定の腕章を、また連絡車両、作業車両には、所定の標識・標章を掲示して、東京電力復旧作業であることを明示する。

**(6) 復旧応援隊**

被害が多めで自社の工事力では、早期復旧が困難な場合は、本店本部は、他の電力会社等に対し応援要請を行う。

**(7) 広報活動**

- ① 非常災害が発生した場合は、広報車等により、感電事故および電気火災等の防止に関する広報を行う。
- ② 広範囲にわたる停電事故が発生した場合は、報道機関等を通じ、電力施設の被害状況及び復旧予定等を迅速かつ適切に広報する。
- ③ 非常災害が発生した場合は、市の関係機関と必要に応じて連携を図る。

### 9.3 ガス施設の応急対策【東彩ガス(株)】

#### <活動内容と手順>

##### 1 基本方針

ガス施設の被災による二次災害の防止及び速やかな復旧により、公共施設としての機能を維持する。

##### 2 応急対策

###### (1) 震災時の初動措置

- ① 官公庁、報道機関及び社内事業所等から被害情報等の収集
- ② 事業所設備等の点検
- ③ 整圧室における送出量の調整又は停止
- ④ ガス導管網の地域ブロック化及び被害状況に応じた減圧措置
- ⑤ その他、状況に応じた措置の監視

###### (2) 応急対策

- ① 非常災害対策本部の指示に基づき、各事業所は有機的な連携を保ちつつ、施設の応急措置に当たる。
- ② 施設を点検し、機能及び安全性を確認するとともに、必要に応じて調整修理する。
- ③ 地震の発生直後に、どの地域でどれだけの被害が起きたかを「地震計及び遠隔監視システム」により被害推定を行い、ガスの供給停止の必要性等を総合的に評価し、適切な応急措置を行う。
- ④ 供給停止地域については、供給可能な範囲で供給系統の切替え等を行い、速やかなガス供給再開に努める。
- ⑤ その他現場の状況により適切な措置を行う。

###### (3) 資機材等の調達

復旧用資機材を確認し、調達を必要とする資機材は、次のいずれかの方法により確保する。

- ① 取引先、メーカー等からの調達
- ② 他ガス事業者からの融通

#### (4) 車両の確保

会社で保有する車両に加え、取引先又は他事業者からの調達により対処する。

### 3 復旧対策

#### (1) ガス施設の復旧活動

ガスの供給を停止した場合の復旧作業については、二次災害を防止するため、次の手順により慎重に進める。

##### ① 供給施設における復旧作業

ガスの供給を一時又は一部停止した場合は、所定の点検計画に基づき、施設の点検、補修を行い、各設備の安全性確認の後、標準作業に基づいて、ガスの供給を再開する。

##### ② 中圧導管の復旧作業

- ア 区間遮断
- イ 気密試験（漏えい箇所の発見）
- ウ 漏えい箇所の修理

##### ③ 低圧導管と需要家設備の復旧作業

- ア 閉栓確認作業
- イ 被災地域の復旧ブロック化
- ウ 復旧ブロック内巡回点検作業
- エ 復旧ブロック内の漏えい検査
- オ 本支管・供内管漏えい箇所の修理
- カ 本支管混入空気除去
- キ 内管検査及び内管の修理
- ク 点火・燃焼試験
- ケ 開栓

#### (2) 再供給時事故防止措置

ガスの供給を停止した場合、問題となるのは再供給時の取扱いである。この操作を誤ると思わぬ事故に結びつくため、次のとおりの手順をもって慎重に行う。

##### ① 供給施設

ガスの供給を一時又は一部停止した場合は、所定の点検計画に基づき、各種施設の点検と必要に応じ補修を行い、各設備の安全性を確認した後、標準作業に基づいて、ガスの供給を再開する。

また、ガス再供給時のガス漏えい等による二次災害を防止するため、点検措置を行う。

##### ② 需要家施設

各需要家の内管検査及びガスメーターの個別点検試験を実施し、ガスの燃焼状態が正常であることを確認した後、使用再開する。

### (3) 災害時における広報宣伝

災害時には被害の程度に応じて、ブロックごとに供給を停止する。ガスによる二次災害の防止及び市民の不安を除去するため、広報車による巡回のほか、消防署、警察署、報道機関等に協力を要請し、あらゆる手段を尽し被害地区におけるガス機器の使用上の注意事項、ガス供給状況、供給停止地区の復旧の見通しについて広報する。

### (4) 地震発生時の措置（お願い）

#### ① 地震発生時

ア ガス栓を全部閉めること。

イ ガスメーターのそばにあるメーターコックを閉めること。

ウ ガスの臭いがする場合、火気使用は厳禁であること。この場合には、ガス栓、メーターコックを閉め、直ちに東彩ガスに連絡すること。

エ 換気扇の使用はスイッチの火花によって火災の原因ともなるので使用しないこと。

#### ② マイコンメーターが作動してガスが出ない場合

ア 塗色がクリーム色のメーターの場合は、左上の丸い蓋を外し、中のボタンをしっかりと押し、ランプの点灯を確認する。

イ ランプの点灯後、蓋を閉め3分間経過後、ランプが消灯した後に使用する。

ウ 操作終了後約3分間は、マイコンによりガス漏えい検査をしているためガスの使用はしないこと。

#### ③ 供給を停止した場合

ア ガス栓を開いてもガスが出ない場合は、供給を停止しているので、ガス栓・メーターコックを閉じ、東彩ガスから連絡があるまで待つこと。

イ ガスの供給が再開されるときには、必ず、あらかじめ東彩ガスが各家庭のガス設備を点検し、安全を確認するので、それまでガスを使用しないこと。

#### ④ 供給再開時

ア あらかじめ、通知する内管検査及び点火試験等の当日はなるべく在宅すること。

イ 点火試験に合格するまでは、ガスを使用しないこと。

ウ 内管検査・点火試験等の当日に不在の場合は、必ず最寄りの事業所に連絡すること。

エ ガスの使用再開後に異常を発見した場合は、直ちにガスの使用を止め、最寄りの事業所に連絡すること。

## 9.4 電気通信施設の応急対策【東日本電信電話(株)】

### <活動内容と手順>

#### 1 基本方針

災害が発生した場合には電気通信サービスを維持し、重要通信の疎通させるための通信手段を確保する。また、被害を受けた電気通信設備をできるだけ早く復旧するとともに

に、災害復旧及び被災地における情報流通について顧客、国、地方自治体、ライフライン事業者及び報道機関等と連携を図る。

## 2 応急対策

### (1) 災害時の活動体制

#### ① 災害対策本部の設置

災害が発生するおそれのある場合、又は発生した場合、災害の迅速かつ適切な復旧を図るため、社内規定により、埼玉事業部に災害対策本部を設置し対応する。

#### ② 情報連絡

災害が発生するおそれのある場合、又は発生した場合、市災害対策本部、その他各関連機関と密接な連絡をとるとともに、気象情報・報道機関等の情報等に留意し、被害の状況、その他各種情報の把握に努める。

### (2) 応急措置

電気通信設備に被害が発生した場合は、次の各号の応急措置を講ずる。

#### ① 重要回線の確保

行政や災害救助活動等を担当する機関の通信を確保するため、応急回線の作成、網措置等疎通を確保する措置を講ずる。

#### ② 特設公衆電話の設置

災害救助法が適用された場合等には、避難場所に罹災者が利用する特設公衆電話の設置に努める。

#### ③ 通信の利用制限

通信の疎通が著しく困難となり、重要通信を確保する必要がある時は、利用制限等の措置を行う。

#### ④ 災害用伝言ダイヤル等の提供

地震等の災害発生により著しく通信の輻輳が発生した場合には、安否等の情報を円滑に伝達できる災害用伝言ダイヤル等を速やかに提供する。

### (3) 災害時の広報

① 災害の発生が予想される場合又は発生した場合において、通信の疎通及び利用制限の措置状況及び被災した電気通信設備等の応急、復旧状況の広報を行い、通信の疎通ができないことによる社会不安の解消に努める。

② テレビ・ラジオ・新聞等の報道機関を通じて広報を行うほか、必要に応じてパソコン通信、支店前掲示板等により直接当該被災地に周知する。

③ 災害用伝言ダイヤル等を提供した場合、交換機よりの輻輳トーカー案内、避難所等での利用案内を実施するほか、必要に応じて報道機関、自治体との協力体制により、テレビ・ラジオ等で利用案内を実施する。

## 3 応急対策

災害に伴う電気通信設備等の応急復旧は、恒久的復旧工事との関連並びに情勢の緊急度を勘案して、迅速・適切に実施する。

① 被災した電気通信設備の復旧は、サービス回復を第一義として速やかに実施する。

- ② 必要と認めるときは、災害復旧に直接関係ない工事に優先して、復旧工事に要する要員・資材及び輸送の手当てを行う。
- ③ 復旧に当たっては、行政機関、ライフライン事業者と提携し、早期復旧に努める。

## 9.5 交通施設の応急対策【東日本旅客鉄道(株)】

### <活動内容と手順>

#### 1 基本方針

輸送業務を災害から未然に防止し、災害時には早期復旧に努め、輸送の確保を図るとともに、新幹線運行本部・東京・横浜・八王子・大宮・高崎・水戸・千葉各支社及びその他社内機関並びに関係会社、関係自治体、その他災害機関と密接な連携のもとに万全の措置を講ずることをもって、その基本方針とする。

#### 2 応急対策

##### (1) 応急対策本部の設置

風水害、地震その他の災害の規模、状況に応じて大宮支社、地区センター及び関係箇所にて災害対策本部を設置するとともに、災害現場には現地対策本部を設置する。

##### (2) 復旧計画

災害の復旧に当たっては、早急な運転再開を図るため応急工事を実施し、終了後早急に本復旧計画を立て実施する。

##### (3) 人員・資機材等の確保

必要資機材等を常備し、関係箇所長は非常招集計画を定めるとともに、関係協力会社等との協議要領を定めておく。